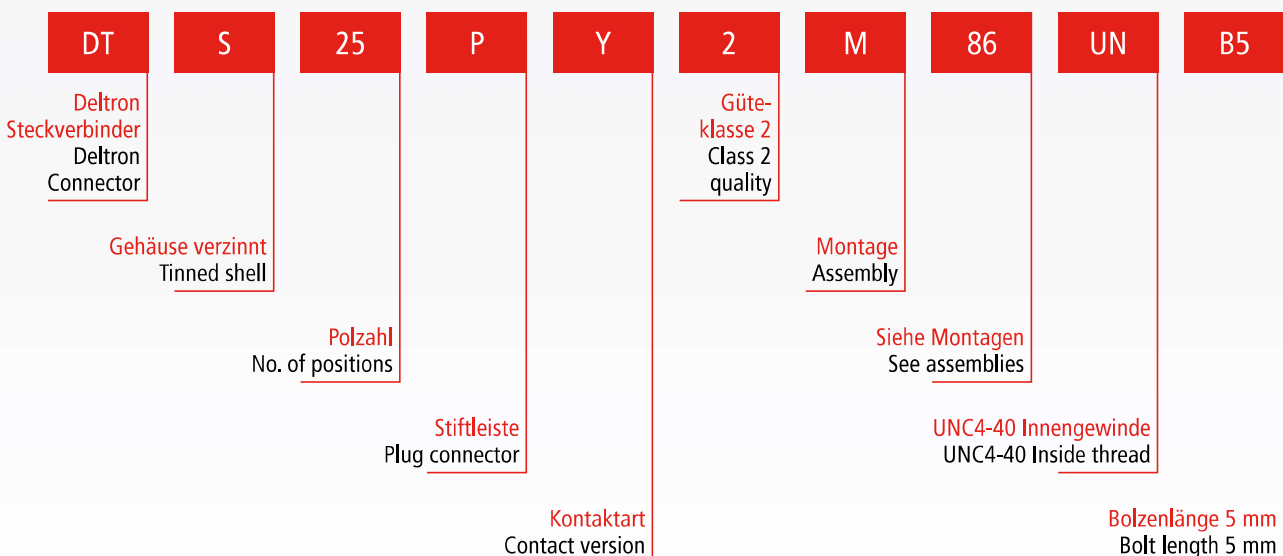




<b>Artikel / Article</b>	<b>Seite / Page</b>
Lötkelch / Solder cup	6
Lötstift gerade / Solder pin straight	7
Lötstift gekröpft für 1.6 mm Printplatte / Solder pin crooked for PCB 1.6 mm	8
Wire Wrap / Wire Wrap	9
Lötstift gewinkelt 90°, 9.4 mm / 90° Solder pin, 9.4 mm	10
Lötstift gewinkelt 90°, 7.18 mm / 90° Solder pin, 7.18 mm	11
Eurostyle; Lötstift gewinkelt 90°, 8.4 mm / Eurostyle; 90° Solder pin, 8.4 mm	12
Gehäuse für Crimpkontakte / Housing for crimp contacts	13
Crimpkontakte / Crimp contacts	14
Flachband Steckverbinder / IDC (Flat cable) connectors	15
SMD gewinkelt 90° / 90° SMD connectors	16
SMD gewinkelt 90° – Gegurtet / 90° SMD connectors – Tape and reel	17
<b>Montagen / Assemblies</b>	<b>18–25</b>
Standard gerade / Standard straight	18
gewinkelt, Bauhöhe 7.4 mm / 90° mounting height 7.4 mm	19–22
gewinkelt, Bauhöhe 6.3 mm / 90° mounting height 6.3 mm	23
A-Version gewinkelt, Bauhöhe 6.3 mm / 90° mounting height 6.3 mm	24
Eurostyle gewinkelt, Bauhöhe 3.6 mm / 90° mounting height 3.6 mm	25
<b>Technische Daten / Technical data</b>	<b>26</b>
<b>Leiterplattenlochbilder / PCB hole pattern</b>	<b>27–29</b>

**Bestellbezeichnungs-Beispiel / Order information example**

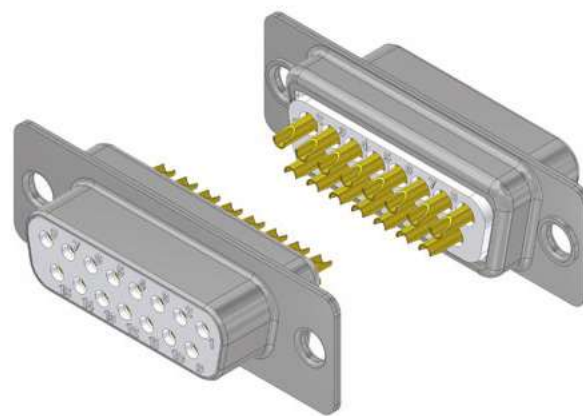


# Lötkelch

Gedrehte Kontakte / Geeignet für Kabel AWG 18

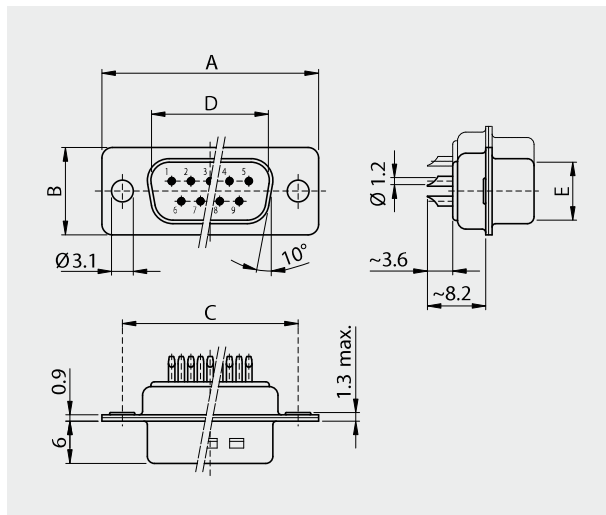
# Solder cup

Machined contacts / Suitable for cable AWG 18



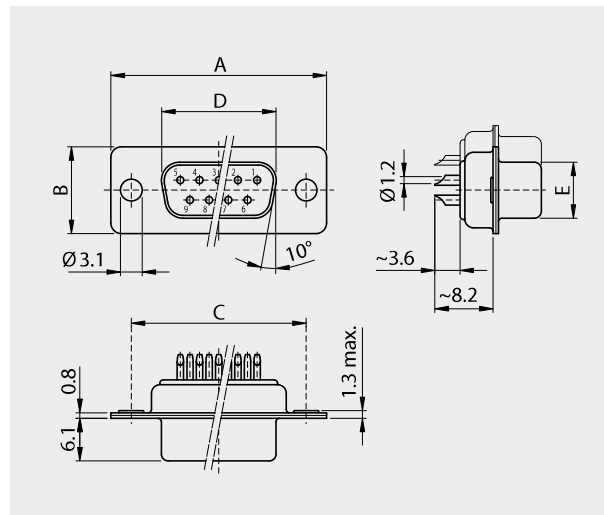
## Stiftleiste

Plug connector



## Buchsenleiste

Socket connector



### Polzahl

No. of pos.	A	B	C	D	E
09	30.80	12.40	25.00	16.79	08.23
15	39.20	12.40	33.30	25.12	08.23
25	53.10	12.40	47.04	38.84	08.23
37	69.50	12.40	63.50	55.30	08.23
50	67.00	15.40	61.10	52.68	10.95

### Polzahl

No. of pos.	A	B	C	D	E
09	30.80	12.40	25.00	16.46	08.02
15	39.20	12.40	33.30	24.79	08.02
25	53.10	12.40	47.04	38.50	08.02
37	69.50	12.40	63.50	54.96	08.02
50	67.00	15.40	61.10	52.55	10.87

## Bestellbezeichnung

Polzahl	Gehäuse chromatiert	Gehäuse verzinkt
No. of pos.	Chromated shell	Tinned shell
09	DT 09 PZ x	DTS 09 PZ x
15	DT 15 PZ x	DTS 15 PZ x
25	DT 25 PZ x	DTS 25 PZ x
37	DT 37 PZ x	DTS 37 PZ x
50	DT 50 PZ x	DTS 50 PZ x

Anstelle des x am Ende der Artikelbezeichnung die gewünschte Güteklasse 1 oder 2 einfügen.  
Andere Vergoldungen auf Anfrage.

## Order information

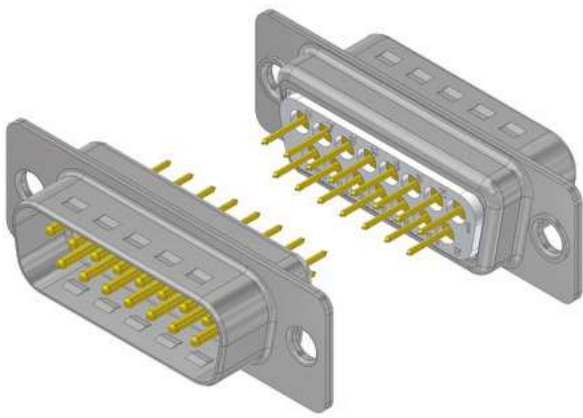
Polzahl	Gehäuse chromatiert	Gehäuse verzinkt
No. of pos.	Chromated shell	Tinned shell
09	DT 09 SZ x	DTS 09 SZ x
15	DT 15 SZ x	DTS 15 SZ x
25	DT 25 SZ x	DTS 25 SZ x
37	DT 37 SZ x	DTS 37 SZ x
50	DT 50 SZ x	DTS 50 SZ x

To request class 1 or 2 quality, replace the x at the end of the part no.  
Other gold platings on request.



Montage am Ende des Kapitels ab Seite 18

Assemblies at the end of the chapter after page 18



## Lötstift gerade

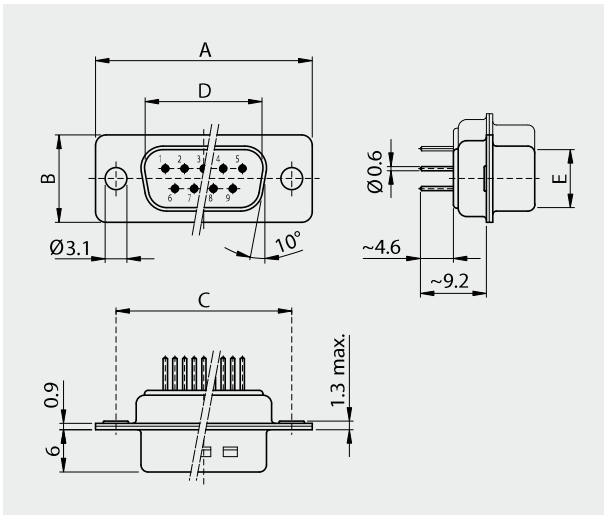
Gedrehte Kontakte

## Solder pin straight

Machined contacts

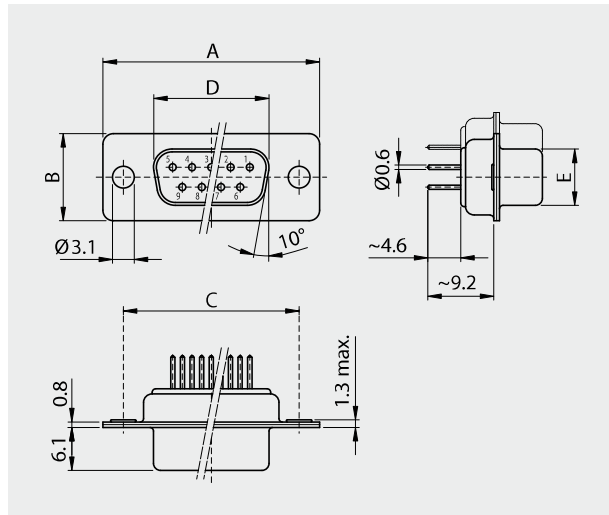
### Stiftleiste

Plug connector



### Buchsenleiste

Socket connector



Polzahl					
No. of pos.	A	B	C	D	E
09	30.80	12.40	25.00	16.79	08.23
15	39.20	12.40	33.30	25.12	08.23
25	53.10	12.40	47.04	38.84	08.23
37	69.50	12.40	63.50	55.30	08.23
50	67.00	15.40	61.10	52.68	10.95

Polzahl					
No. of pos.	A	B	C	D	E
09	30.80	12.40	25.00	16.46	08.02
15	39.20	12.40	33.30	24.79	08.02
25	53.10	12.40	47.04	38.50	08.02
37	69.50	12.40	63.50	54.96	08.02
50	67.00	15.40	61.10	52.55	10.87

## Bestellbezeichnung

Polzahl	Gehäuse chromatiert	Gehäuse verzinkt
No. of pos.	Chromated shell	Tinned shell
09	DT 09 PY x	DTS 09 PY x
15	DT 15 PY x	DTS 15 PY x
25	DT 25 PY x	DTS 25 PY x
37	DT 37 PY x	DTS 37 PY x
50	DT 50 PY x	DTS 50 PY x

Anstelle des x am Ende der Artikelbezeichnung die gewünschte Güteklasse 1 oder 2 einfügen.  
Andere Vergoldungen auf Anfrage.

## Order information

Polzahl	Gehäuse chromatiert	Gehäuse verzinkt
No. of pos.	Chromated shell	Tinned shell
09	DT 09 SY x	DTS 09 SY x
15	DT 15 SY x	DTS 15 SY x
25	DT 25 SY x	DTS 25 SY x
37	DT 37 SY x	DTS 37 SY x
50	DT 50 SY x	DTS 50 SY x

To request class 1 or 2 quality, replace the x at the end of the part no.  
Other gold platings on request.

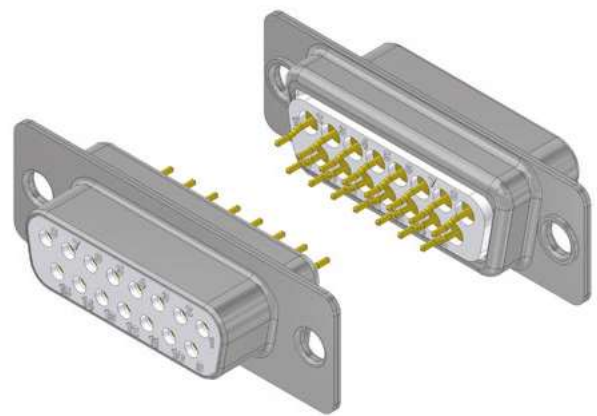


# Lötstift gekröpft

Gedrehte Kontakte / Für 1.6 mm Printplatte

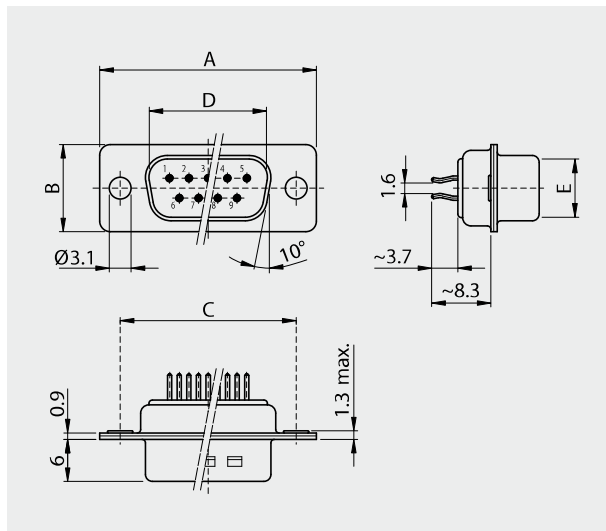
# Solder pin crooked

Machined contacts / For PCB 1.6 mm



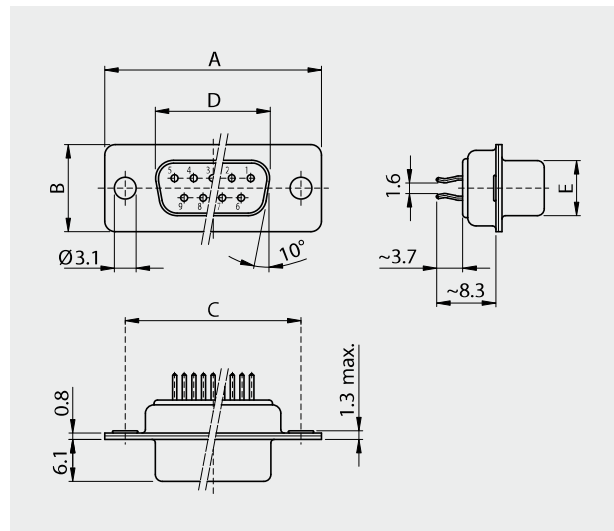
## Stiftleiste

Plug connector



## Buchsenleiste

Socket connector



### Polzahl

No. of pos.	A	B	C	D	E
09	30.80	12.40	25.00	16.79	08.23
15	39.20	12.40	33.30	25.12	08.23
25	53.10	12.40	47.04	38.84	08.23
37	69.50	12.40	63.50	55.30	08.23

### Polzahl

No. of pos.	A	B	C	D	E
09	30.80	12.40	25.00	16.46	08.02
15	39.20	12.40	33.30	24.79	08.02
25	53.10	12.40	47.04	38.50	08.02
37	69.50	12.40	63.50	54.96	08.02

## Bestellbezeichnung

Polzahl	Gehäuse chromatiert	Gehäuse verzinkt
No. of pos.	Chromated shell	Tinned shell
09	DT 09 PY x-1.6 PCB	DTS 09 PY x-1.6 PCB
15	DT 15 PY x-1.6 PCB	DTS 15 PY x-1.6 PCB
25	DT 25 PY x-1.6 PCB	DTS 25 PY x-1.6 PCB
37	DT 37 PY x-1.6 PCB	DTS 37 PY x-1.6 PCB

Anstelle des x am Ende der Artikelbezeichnung die gewünschte Güteklasse 1 oder 2 einfügen.  
Andere Vergoldungen auf Anfrage.

## Order information

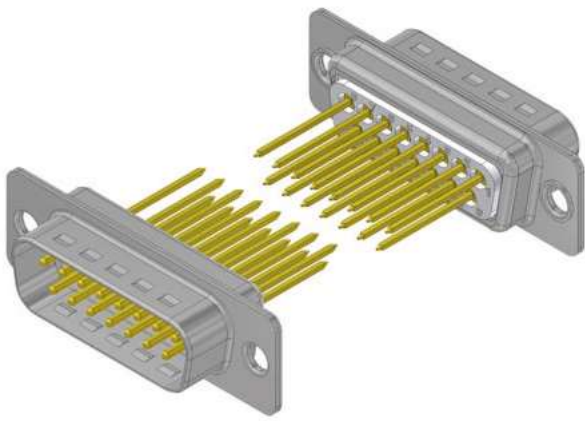
Polzahl	Gehäuse chromatiert	Gehäuse verzinkt
No. of pos.	Chromated shell	Tinned shell
09	DT 09 SY x-1.6 PCB	DTS 09 SY x-1.6 PCB
15	DT 15 SY x-1.6 PCB	DTS 15 SY x-1.6 PCB
25	DT 25 SY x-1.6 PCB	DTS 25 SY x-1.6 PCB
37	DT 37 SY x-1.6 PCB	DTS 37 SY x-1.6 PCB

To request class 1 or 2 quality, replace the x at the end of the part no.  
Other gold platings on request.



Montage am Ende des Kapitels ab Seite 18

Assemblies at the end of the chapter after page 18

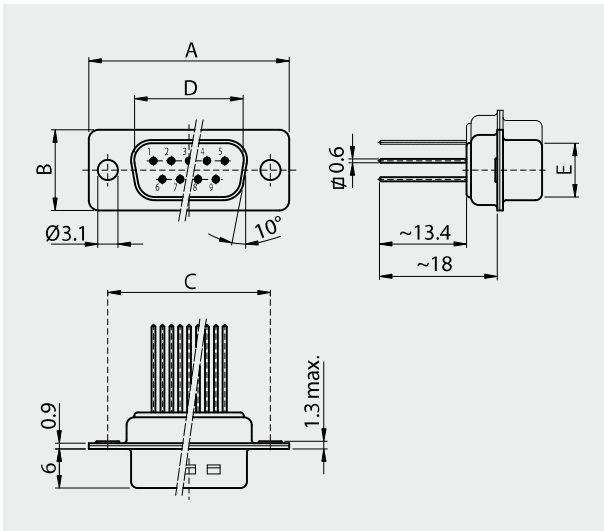


**Wire Wrap**  
Gedrehte Kontakte

**Wire Wrap**  
Machined contacts

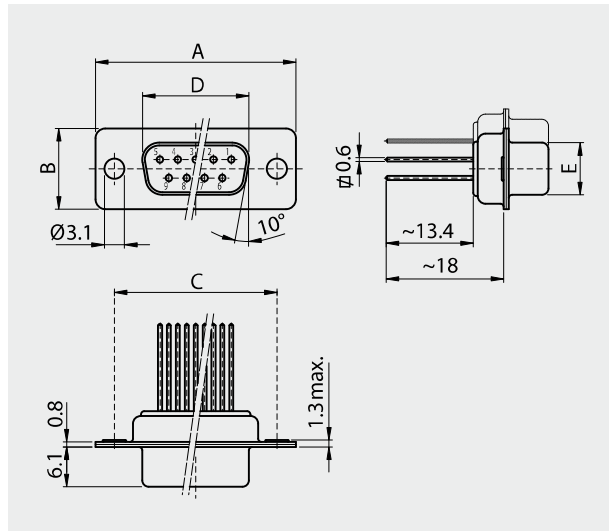
**Stiftleiste**

Plug connector



**Buchsenleiste**

Socket connector



Polzahl					
No. of pos.	A	B	C	D	E
09	30.80	12.40	25.00	16.79	08.23
15	39.20	12.40	33.30	25.12	08.23
25	53.10	12.40	47.04	38.84	08.23
37	69.50	12.40	63.50	55.30	08.23
50	67.00	15.40	61.10	52.68	10.95

Polzahl					
No. of pos.	A	B	C	D	E
09	30.80	12.40	25.00	16.46	08.02
15	39.20	12.40	33.30	24.79	08.02
25	53.10	12.40	47.04	38.50	08.02
37	69.50	12.40	63.50	54.96	08.02
50	67.00	15.40	61.10	52.55	10.87

**Bestellbezeichnung**

Polzahl	Gehäuse chromatiert	Gehäuse verzinkt
No. of pos.	Chromated shell	Tinned shell
09	DT 09 PW3 x	DTS 09 PW3 x
15	DT 15 PW3 x	DTS 15 PW3 x
25	DT 25 PW3 x	DTS 25 PW3 x
37	DT 37 PW3 x	DTS 37 PW3 x
50	DT 50 PW3 x	DTS 50 PW3 x

Anstelle des x am Ende der Artikelbezeichnung die gewünschte Güteklasse 1 oder 2 einfügen.  
Andere Vergoldungen auf Anfrage.

**Order information**

Polzahl	Gehäuse chromatiert	Gehäuse verzinkt
No. of pos.	Chromated shell	Tinned shell
09	DT 09 SW3 x	DTS 09 SW3 x
15	DT 15 SW3 x	DTS 15 SW3 x
25	DT 25 SW3 x	DTS 25 SW3 x
37	DT 37 SW3 x	DTS 37 SW3 x
50	DT 50 SW3 x	DTS 50 SW3 x

To request class 1 or 2 quality, replace the x at the end of the part no.  
Other gold platings on request.

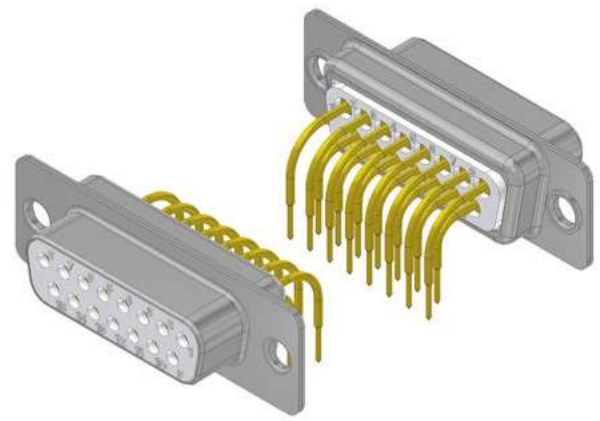


# Lötstift gewinkelt 90°, 9.4 mm

Gedrehte Kontakte

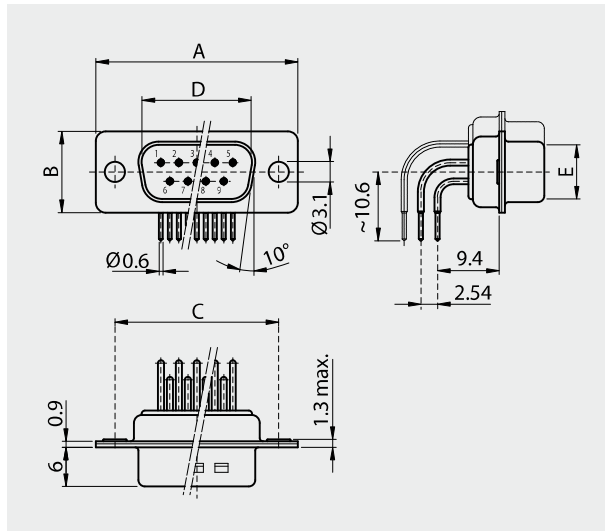
## 90° Solder pin, 9.4 mm

Machined contacts



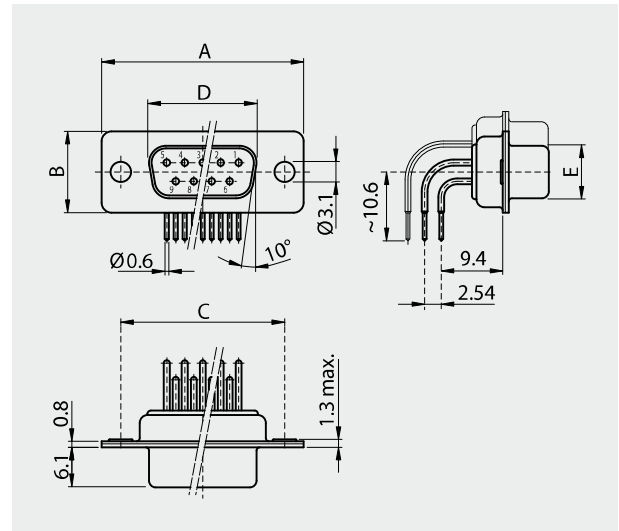
### Stiftleiste

Plug connector



### Buchsenleiste

Socket connector



Polzahl	A	B	C	D	E
No. of pos.					
09	30.80	12.40	25.00	16.79	08.23
15	39.20	12.40	33.30	25.12	08.23
25	53.10	12.40	47.04	38.84	08.23
37	69.50	12.40	63.50	55.30	08.23
50	67.00	15.40	61.10	52.68	10.95

Polzahl	A	B	C	D	E
No. of pos.					
09	30.80	12.40	25.00	16.46	08.02
15	39.20	12.40	33.30	24.79	08.02
25	53.10	12.40	47.04	38.50	08.02
37	69.50	12.40	63.50	54.96	08.02
50	67.00	15.40	61.10	52.55	10.87

## Bestellbezeichnung

Polzahl	Gehäuse chromatiert	Gehäuse verzinkt
No. of pos.	Chromated shell	Tinned shell
09	DT 09 PYC x	DTS 09 PYC x
15	DT 15 PYC x	DTS 15 PYC x
25	DT 25 PYC x	DTS 25 PYC x
37	DT 37 PYC x	DTS 37 PYC x
50	DT 50 PYC x	DTS 50 PYC x

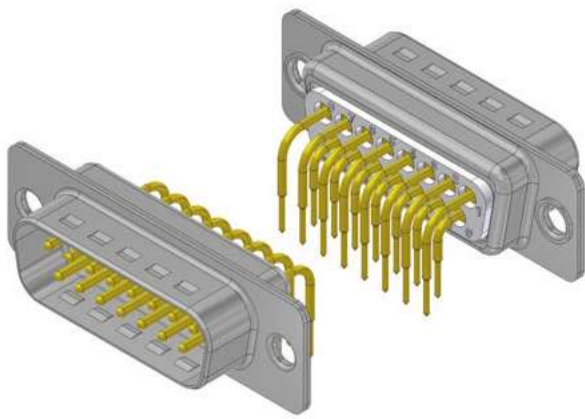
Anstelle des x am Ende der Artikelbezeichnung die gewünschte Güteklasse 1 oder 2 einfügen.  
Andere Vergoldungen auf Anfrage.

## Order information

Polzahl	Gehäuse chromatiert	Gehäuse verzinkt
No. of pos.	Chromated shell	Tinned shell
09	DT 09 SYC x	DTS 09 SYC x
15	DT 15 SYC x	DTS 15 SYC x
25	DT 25 SYC x	DTS 25 SYC x
37	DT 37 SYC x	DTS 37 SYC x
50	DT 50 SYC x	DTS 50 SYC x

To request class 1 or 2 quality, replace the x at the end of the part no.  
Other gold platings on request.





## Lötstift gewinkelt 90°, 7.18 mm

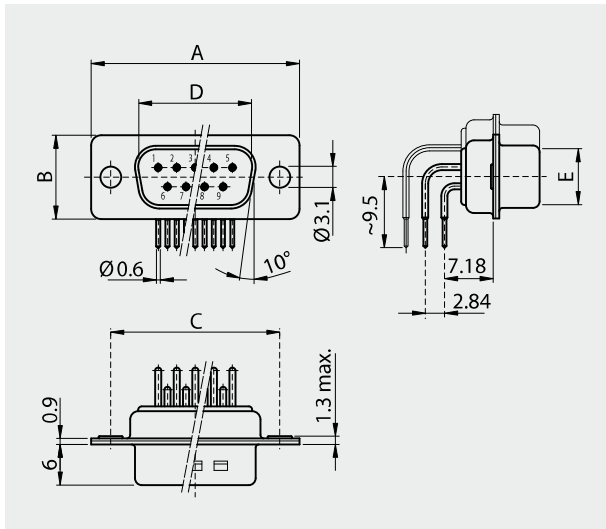
Gedrehte Kontakte

## 90° Solder pin, 7.18 mm

Machined contacts

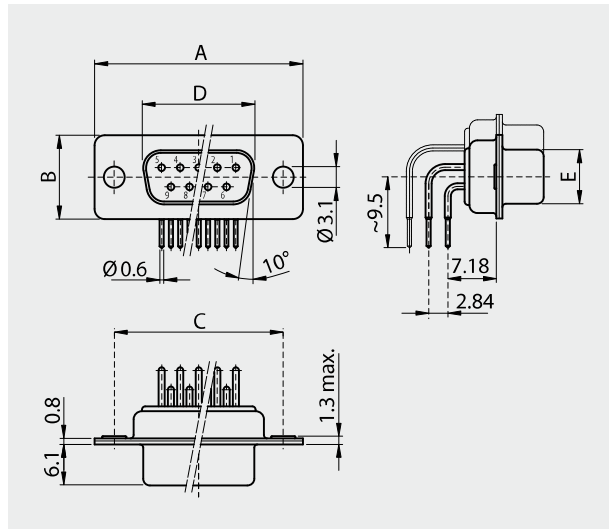
### Stiftleiste

Plug connector



### Buchsenleiste

Socket connector



Polzahl					
No. of pos.	A	B	C	D	E
09	30.80	12.40	25.00	16.79	08.23
15	39.20	12.40	33.30	25.12	08.23
25	53.10	12.40	47.04	38.84	08.23
37	69.50	12.40	63.50	55.30	08.23
50	67.00	15.40	61.10	52.68	10.95

Polzahl					
No. of pos.	A	B	C	D	E
09	30.80	12.40	25.00	16.46	08.02
15	39.20	12.40	33.30	24.79	08.02
25	53.10	12.40	47.04	38.50	08.02
37	69.50	12.40	63.50	54.96	08.02
50	67.00	15.40	61.10	52.55	10.87

## Bestellbezeichnung

Polzahl	Gehäuse chromatiert	Gehäuse verzinkt
No. of pos.	Chromated shell	Tinned shell
09	DT 09 PYCA x	DTS 09 PYCA x
15	DT 15 PYCA x	DTS 15 PYCA x
25	DT 25 PYCA x	DTS 25 PYCA x
37	DT 37 PYCA x	DTS 37 PYCA x
50	DT 50 PYCA x	DTS 50 PYCA x

Anstelle des x am Ende der Artikelbezeichnung die gewünschte Güteklasse 1 oder 2 einfügen.  
Andere Vergoldungen auf Anfrage.

## Order information

Polzahl	Gehäuse chromatiert	Gehäuse verzinkt
No. of pos.	Chromated shell	Tinned shell
09	DT 09 SYCA x	DTS 09 SYCA x
15	DT 15 SYCA x	DTS 15 SYCA x
25	DT 25 SYCA x	DTS 25 SYCA x
37	DT 37 SYCA x	DTS 37 SYCA x
50	DT 50 SYCA x	DTS 50 SYCA x

To request class 1 or 2 quality, replace the x at the end of the part no.  
Other gold platings on request.



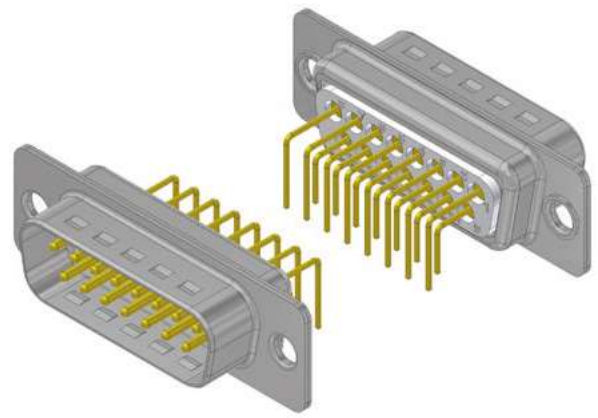


# Lötstift gewinkelt 90°, 8.4 mm

Gedrehte Kontakte / Eurostyle

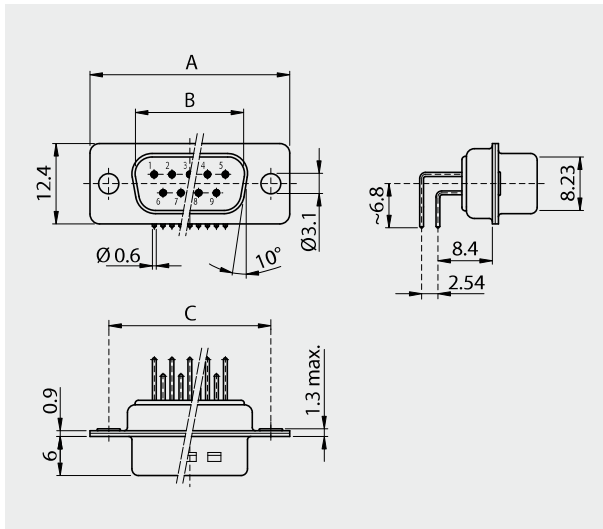
# 90° Solder pin, 8.4 mm

Machined contacts / Eurostyle



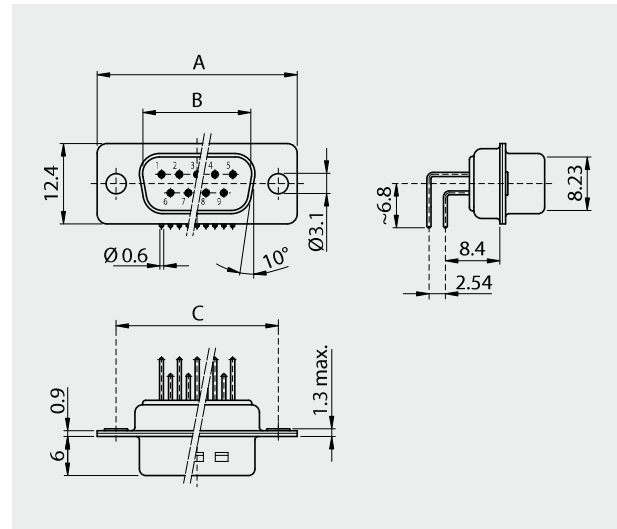
## Stiftleiste

Plug connector



## Buchsenleiste

Socket connector



### Polzahl

No. of pos.	A	B	C
09	30.80	16.79	25.00
15	39.20	25.12	33.30
25	53.10	38.84	47.04
37	69.50	55.30	63.50

### Polzahl

No. of pos.	A	B	C
09	30.80	16.46	25.00
15	39.20	24.79	33.30
25	53.10	38.50	47.04
37	69.50	54.96	63.50

## Bestellbezeichnung

Polzahl	Gehäuse chromatiert	Gehäuse verzinkt
No. of pos.	Chromated shell	Tinned shell
09	DT 09 PYC-E x	DTS 09 PYC-E x
15	DT 15 PYC-E x	DTS 15 PYC-E x
25	DT 25 PYC-E x	DTS 25 PYC-E x
37	DT 37 PYC-E x	DTS 37 PYC-E x

Anstelle des x am Ende der Artikelbezeichnung die gewünschte Güteklasse 1 oder 2 einfügen.  
Andere Vergoldungen auf Anfrage.

## Order information

Polzahl	Gehäuse chromatiert	Gehäuse verzinkt
No. of pos.	Chromated shell	Tinned shell
09	DT 09 SYC-E x	DTS 09 SYC-E x
15	DT 15 SYC-E x	DTS 15 SYC-E x
25	DT 25 SYC-E x	DTS 25 SYC-E x
37	DT 37 SYC-E x	DTS 37 SYC-E x

To request class 1 or 2 quality, replace the x at the end of the part no.  
Other gold platings on request.





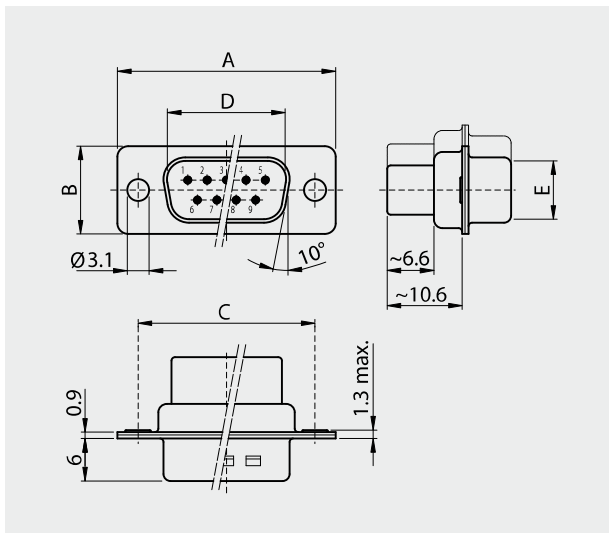
# Gehäuse für Crimpkontakte

## Housing for crimp contacts



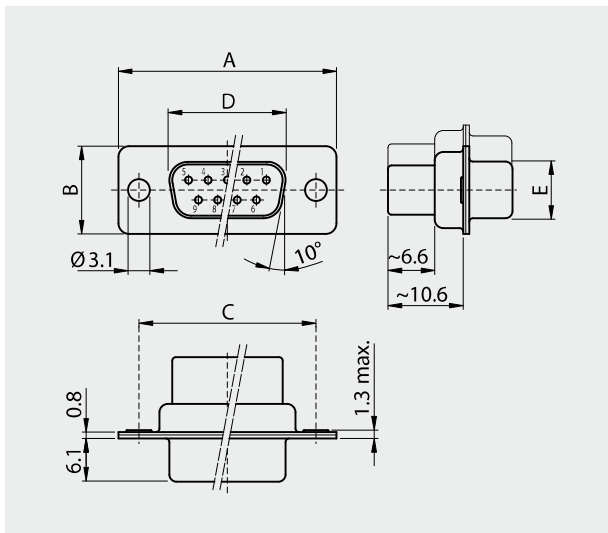
### Stiftleiste

Plug connector



### Buchsenleiste

Socket connector



Polzahl					
No. of pos.	A	B	C	D	E
09	30.80	12.40	25.00	16.79	08.23
15	39.20	12.40	33.30	25.12	08.23
25	53.10	12.40	47.04	38.84	08.23
37	69.50	12.40	63.50	55.30	08.23
50	67.00	15.40	61.10	52.68	10.95

Polzahl					
No. of pos.	A	B	C	D	E
09	30.80	12.40	25.00	16.46	08.02
15	39.20	12.40	33.30	24.79	08.02
25	53.10	12.40	47.04	38.50	08.02
37	69.50	12.40	63.50	54.96	08.02
50	67.00	15.40	61.10	52.55	10.87

### Bestellbezeichnung

Polzahl	Gehäuse chromatiert	Gehäuse verzinkt
No. of pos.	Chromated shell	Tinned shell
09		DTS 09 PX
15		DTS 15 PX
25		DTS 25 PX
37		DTS 37 PX
50		DTS 50 PX

### Order information

Polzahl	Gehäuse chromatiert	Gehäuse verzinkt
No. of pos.	Chromated shell	Tinned shell
09		DTS 09 SX
15		DTS 15 SX
25		DTS 25 SX
37		DTS 37 SX
50		DTS 50 SX



## Crimpkontakte

Geeignet für Kabel AWG 16-20, 20-24 und 24-28

## Crimp contacts

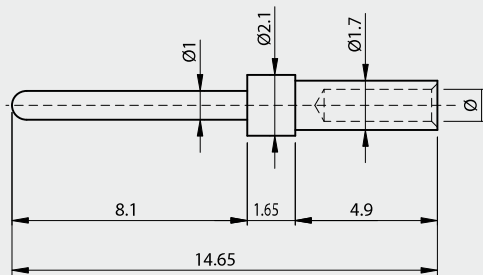
Suitable for cable AWG 16-20, 20-24 and 24-28



Stift

Plug

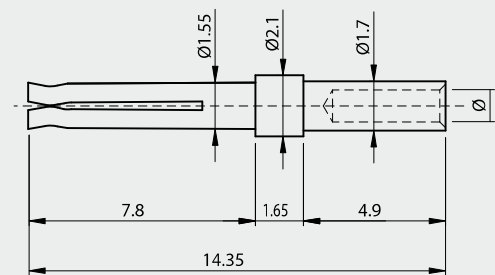
**PX** Gedrehte Kontakte / Machined contacts



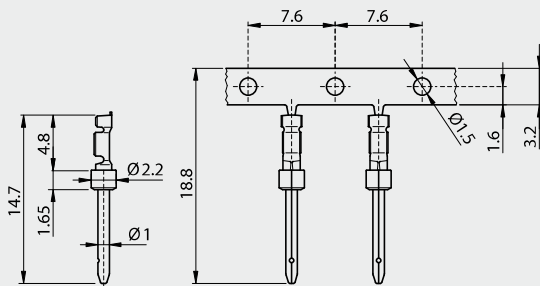
Buchse

Socket

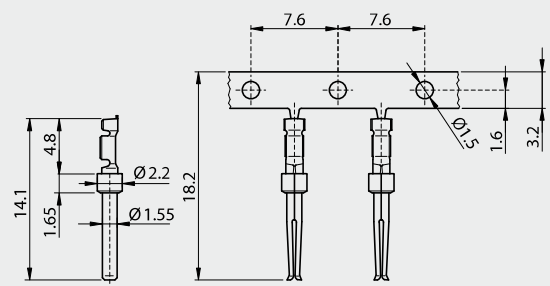
**SX** Gedrehte Kontakte / Machined contacts



**P-XA** Gestanzte Kontakte / Stamped contacts



**S-XA** Gestanzte Kontakte / Stamped contacts



## Bestellbezeichnung

AWG	A in mm <sup>2</sup>	Ø in mm	
20-24	0.52-0.21	1.1	PX1 x
24-28	0.21-0.08	0.8	PX2 x
16-20	1.31-0.52	1.4	PX3 x
20-24	0.52-0.21		P-XA 1B x-y-z
24-28	0.21-0.08		P-XA 2B x-y-z

x = Anstelle des x der Artikelbezeichnung die gewünschte Güteklasse 1, 2 oder 3 einfügen.  
Andere Vergoldungen auf Anfrage.

y = **5K**: 5'000 Kontakte  
y = **10K**: 10'000 Kontakte

z = L: Abwicklungsrichtung links  
z = R: Abwicklungsrichtung rechts

## Order information

AWG	A in mm <sup>2</sup>	Ø in mm	
20-24	0.52-0.21	1.1	SX1 x
24-28	0.21-0.08	0.8	SX2 x
16-20	1.31-0.52	1.4	SX3 x
20-24	0.52-0.21		S-XA 1B x-y-z
24-28	0.21-0.08		S-XA 2B x-y-z

y = To request class 1, 2 or 3 quality, replace the x of the part no.  
Other gold platings on request.

y = **5K**: 5'000 contacts  
y = **10K**: 10'000 contacts

z = L: Direction of winding-up, left  
z = R: Direction of winding-up, right

Empfohlenes Hand-Crimpwerkzeug für PX und SX: RSW8723070261\_DigiCrimp 8.72  
Recommended hand crimp tool for PX and SX: RSW8723070261\_DigiCrimp 8.72



## Flachband Steckverbinder

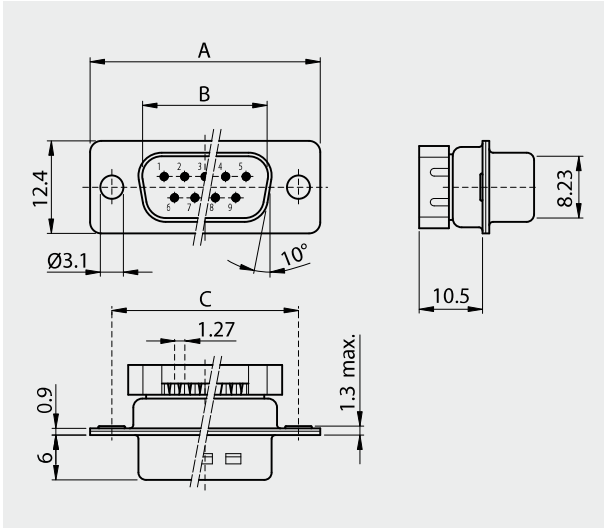
Gestanzte Kontakte / Geeignet für Kabel AWG 28-26

## IDC (Flat cable) connectors

Stamped contacts / Suitable for cable AWG 28-26

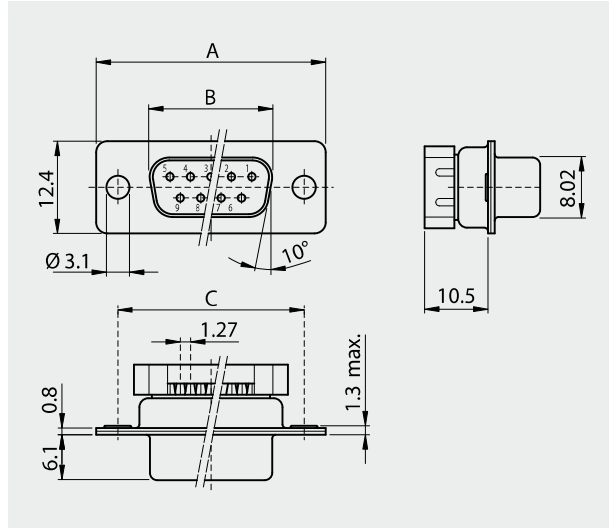
### Stiftleiste

Plug connector



### Buchsenleiste

Socket connector



### Polzahl

No. of pos.	A	B	C
09	30.80	16.79	25.00
15	39.20	25.12	33.30
25	53.10	38.84	47.04
37	69.50	55.30	63.50

### Polzahl

No. of pos.	A	B	C
09	30.80	16.46	25.00
15	39.20	24.79	33.30
25	53.10	38.50	47.04
37	69.50	54.96	63.50

## Bestellbezeichnung

Polzahl	Gehäuse verzinkt
No. of pos.	Tinned shell
09	DTS 09 PFC/2-A
15	DTS 15 PFC/2-A
25	DTS 25 PFC/2-A
37	DTS 37 PFC/2-A

### MATERIAL:

Insulation: PBT 30% Glass Fiber (UL94 V-0)

Terminal: Copper Alloy

Zugentlastung DZ xx FC-A auf Anfrage.

Strain relief DZ xx FC-A on request.

## Order information

Polzahl	Gehäuse verzinkt
No. of pos.	Tinned shell
09	DTS 09 SFC/2-A
15	DTS 15 SFC/2-A
25	DTS 25 SFC/2-A
37	DTS 37 SFC/2-A

### SPECIFICATION:

Current rating: 3A

Insulation Resistance: 1000 MΩ min.

Contact Resistance: 20 mΩ max.

Dielectric Voltage: 500V AD @ 1 minute

Operation Temperature: -55 °C to +105 °C

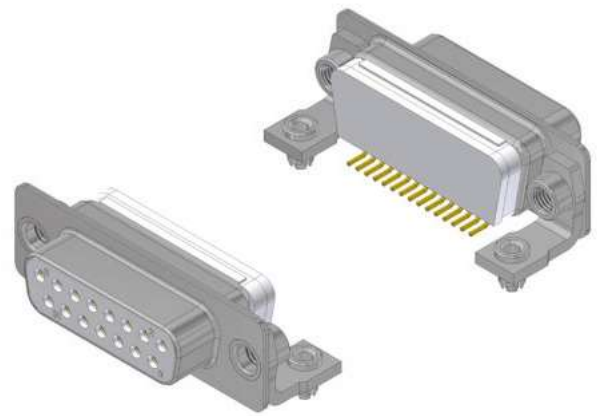


# SMD gewinkelt 90°

Gedrehte Kontakte / Bauhöhe 6.3 mm

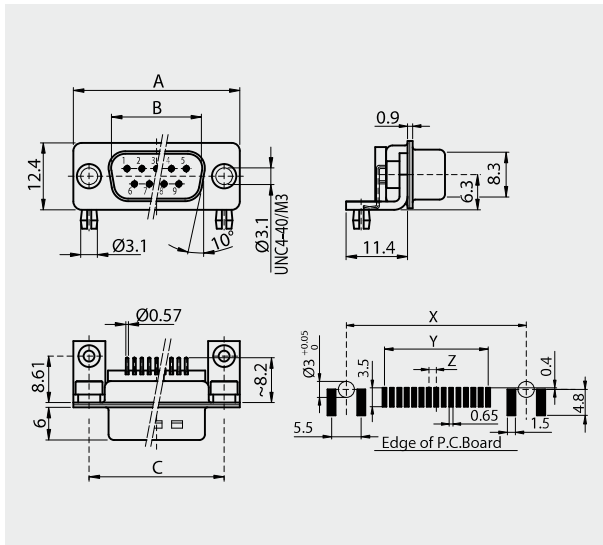
## 90° SMD connectors

Machined contacts / Mounting height 6.3 mm



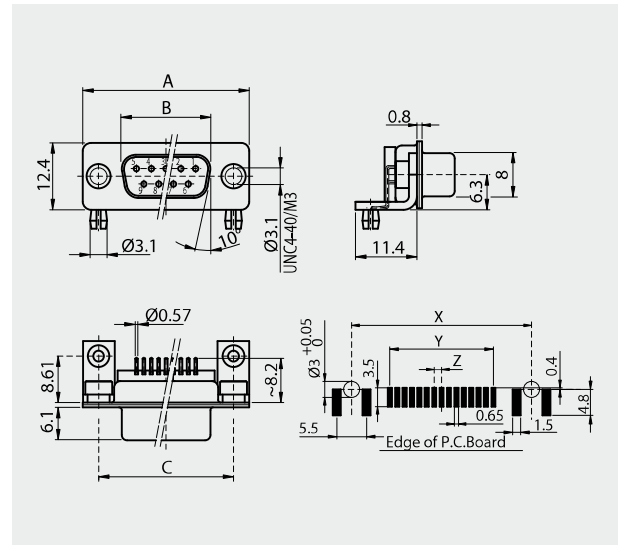
### Stiftleiste

Plug connector



### Buchsenleiste

Socket connector



### Polzahl

No. of pos.	A	B	C/X	Y	Z
09	30.80	16.79	25.00	10.98	01.37
15	39.20	25.12	33.30	19.20	01.37
25	53.10	38.84	47.04	33.12	01.38
37	69.50	55.30	63.50	49.68	01.38

### Polzahl

No. of pos.	A	B	C/X	Y	Z
09	30.80	16.46	25.00	10.98	01.37
15	39.20	24.79	33.30	19.20	01.37
25	53.10	38.50	47.04	33.12	01.38
37	69.50	54.96	63.50	49.68	01.38

## Bestellbezeichnung

Polzahl	Gehäuse chromatiert	Gehäuse verzinkt
No. of pos.	Chromated shell	Tinned shell
09	DT 09 PYCSMD x z	DTS 09 PYCSMD x z
15	DT 15 PYCSMD x z	DTS 15 PYCSMD x z
25	DT 25 PYCSMD x z	DTS 25 PYCSMD x z
37	DT 37 PYCSMD x z	DTS 37 PYCSMD x z

Anstelle des x am Ende der Artikelbezeichnung die gewünschte Güteklasse 1 oder 2 einfügen.  
Andere Vergoldungen auf Anfrage.

Tragen Sie anstelle des z den gewünschten Gewindetypen UN (UNC4-40) oder M3 ein.

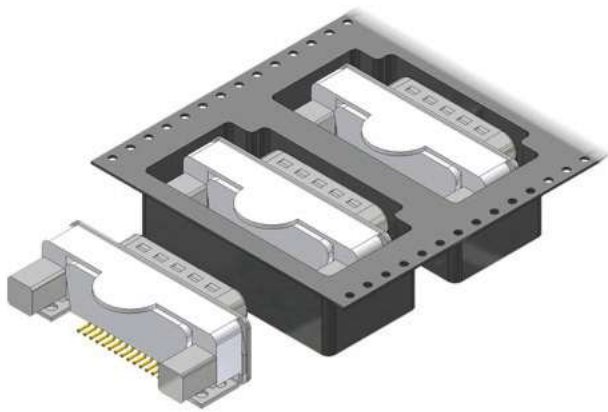
## Order information

Polzahl	Gehäuse chromatiert	Gehäuse verzinkt
No. of pos.	Chromated shell	Tinned shell
09	DT 09 SYCSMD x z	DTS 09 SYCSMD x z
15	DT 15 SYCSMD x z	DTS 15 SYCSMD x z
25	DT 25 SYCSMD x z	DTS 25 SYCSMD x z
37	DT 37 SYCSMD x z	DTS 37 SYCSMD x z

To request class 1 or 2 quality, replace the x at the end of the part no.  
Other gold platings on request.

To request the thread type, replace the z with UN (UNC4-40) or M3.





## SMD gewinkelt 90° – Gegurtet

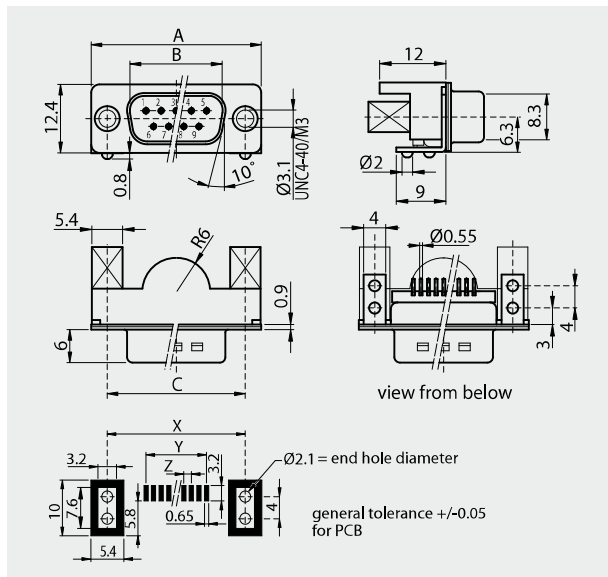
Gedrehte Kontakte / Bauhöhe 6.3 mm /  
 Rollen Aussendurchmesser 330 mm / 150 Stk. pro Rolle

## 90° SMD connectors – Tape and reel

Machined contacts / Mounting height 6.3 mm /  
 Reel outside diameter 330 mm / 150 pieces per reel

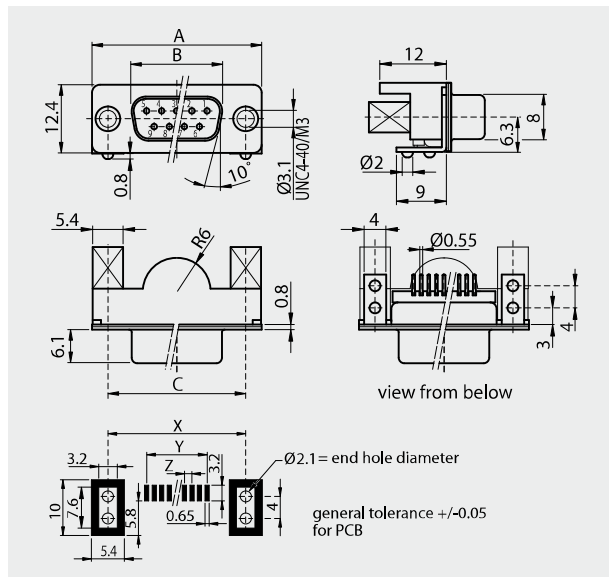
### Stiftleiste

Plug connector



### Buchsenleiste

Socket connector



Polzahl					
No. of pos.	A	B	C/X	Y	Z
09	30.80	16.79	25.00	10.98	01.37
15	39.20	25.12	33.30	19.20	01.37
25	53.10	38.84	47.04	33.12	01.38
37	69.50	55.30	63.50	49.68	01.38

Polzahl					
No. of pos.	A	B	C/X	Y	Z
09	30.80	16.46	25.00	10.98	01.37
15	39.20	24.79	33.30	19.20	01.37
25	53.10	38.50	47.04	33.12	01.38
37	69.50	54.96	63.50	49.68	01.38

## Bestellbezeichnung

Polzahl	Gehäuse chromatiert	Gehäuse verzinkt
No. of pos.	Chromated shell	Tinned shell
09	DT 09 PYCSMD x z-TR	DTS 09 PYCSMD x z-TR
15	DT 15 PYCSMD x z-TR	DTS 15 PYCSMD x z-TR
25	DT 25 PYCSMD x z-TR	DTS 25 PYCSMD x z-TR
37	DT 37 PYCSMD x z-TR	DTS 37 PYCSMD x z-TR

Anstelle des x am Ende der Artikelbezeichnung die gewünschte Güteklasse 1 oder 2 einfügen.  
 Andere Vergoldungen auf Anfrage.

Tragen Sie anstelle des z den gewünschten Gewindetypen UN (UNC4-40) oder M3 ein.

## Order information

Polzahl	Gehäuse chromatiert	Gehäuse verzinkt
No. of pos.	Chromated shell	Tinned shell
09	DT 09 SYCSMD x z-TR	DTS 09 SYCSMD x z-TR
15	DT 15 SYCSMD x z-TR	DTS 15 SYCSMD x z-TR
25	DT 25 SYCSMD x z-TR	DTS 25 SYCSMD x z-TR
37	DT 37 SYCSMD x z-TR	DTS 37 SYCSMD x z-TR

To request class 1 or 2 quality, replace the x at the end of the part no.  
 Other gold platings on request.

To request the thread type, replace the z with UN (UNC4-40) or M3.



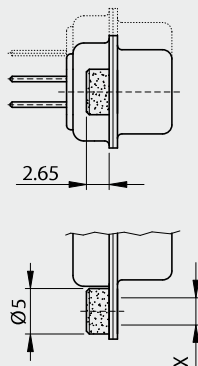
# Montagearten

Für gerade Ausführungen

## Assemblies

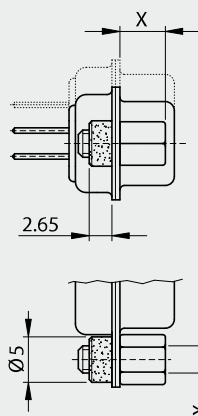
For straight versions

### M85 x



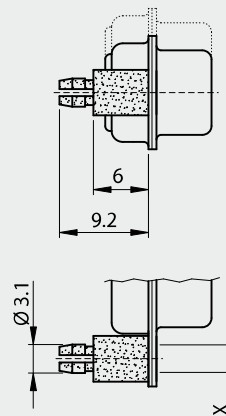
M85 UN	Niete / back nut	UNC4-40
M85 M3	Niete / back nut	M3

### M85 xx



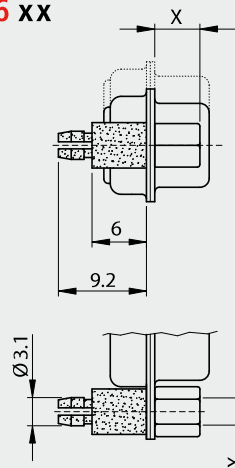
M85 UN B5	Niete / back nut	UNC4-40
	Schraube / screw	5 mm
M85 UN B6	Niete / back nut	UNC4-40
	Schraube / screw	6 mm
M85 M3 B5	Niete / back nut	M3
	Schraube / screw	5 mm
M85 M3 B6	Niete / back nut	M3
	Schraube / screw	6 mm

### M86 x



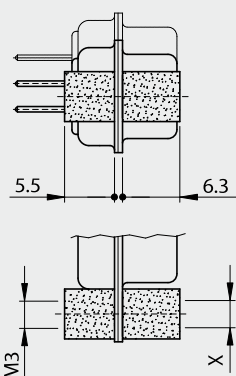
M86 UN	Push-On	UNC4-40
M86 M3	Push-On	M3

### M86 xx



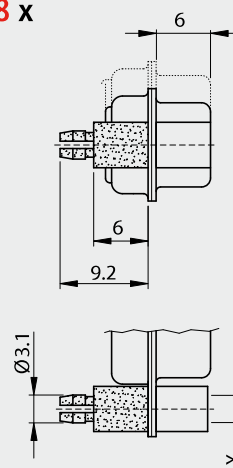
M86 UN B5	Push-On	UNC4-40
	Schraube / screw	5 mm
M86 UN B6	Push-On	UNC4-40
	Schraube / screw	6 mm
M86 M3 B5	Push-On	M3
	Schraube / screw	5 mm
M86 M3 B6	Push-On	M3
	Schraube / screw	6 mm

### M15 x



M15 UN	Bolzen / bolt	UNC4-40
M15 M3	Bolzen / bolt	M3

### M88 x



M88 UN	Bolzen / bolt	UNC4-40
	Push-on	UNC4-40
M88 M3	Bolzen / bolt	M3
	Push-on	M3





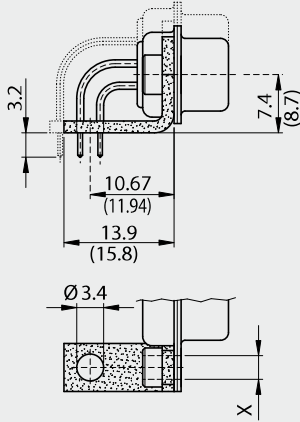
## Montagearten; Bauhöhe 7.4 mm

Für Lötstift 90°, 9.4 mm (YC)

## Assemblies; mounting height 7.4 mm

For solder pin 90°, 9.4 mm (YC)

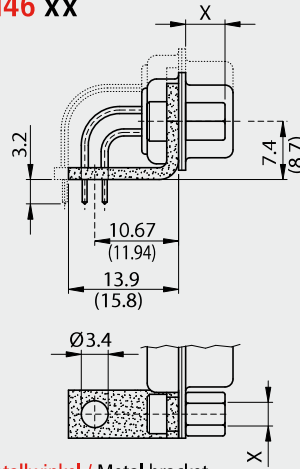
### M46 x



Metallwinkel / Metal bracket

M46 D3	Niete / rivet	Ø 3.1 mm
M46 UN	Niete / back nut	UNC4-40
M46 M3	Niete / back nut	M3

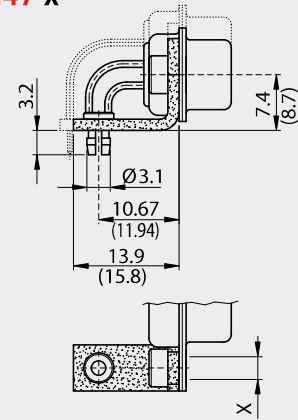
### M46 xx



Metallwinkel / Metal bracket

M46 UN B5	Niete / back nut	UNC4-40
	Schraube / screw	5 mm
M46 UN B6	Niete / back nut	UNC4-40
	Schraube / screw	6 mm
M46 M3 B5	Niete / back nut	M3
	Schraube / screw	5 mm
M46 M3 B6	Niete / back nut	M3
	Schraube / screw	6 mm

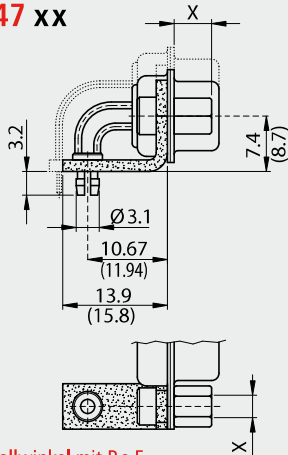
### M47 x



Metallwinkel mit P.o.F.  
Metal bracket with P.o.F.

M47 D3	Niete / rivet	Ø 3.1 mm
M47 UN	Niete / back nut	UNC4-40
M47 M3	Niete / back nut	M3

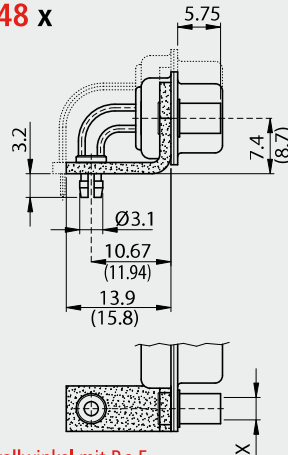
### M47 xx



Metallwinkel mit P.o.F.  
Metal bracket with P.o.F.

M47 UN B5	Niete / back nut	UNC4-40
	Schraube / screw	5 mm
M47 UN B6	Niete / back nut	UNC4-40
	Schraube / screw	6 mm
M47 M3 B5	Niete / back nut	M3
	Schraube / screw	5 mm
M47 M3 B6	Niete / back nut	M3
	Schraube / screw	6 mm

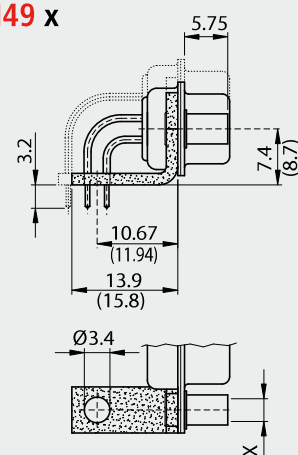
### M48 x



Metallwinkel mit P.o.F.  
Metal bracket with P.o.F.

M48 UN	Niete / front nut	UNC4-40
M48 M3	Niete / front nut	M3

### M49 x



Metallwinkel / Metal bracket

M49 UN	Niete / front nut	UNC4-40
M49 M3	Niete / front nut	M3





## Montagearten; Bauhöhe 7.4 mm

Für Lötstift 90°, 9.4 mm (YC)

## Assemblies; mounting height 7.4 mm

For solder pin 90°, 9.4 mm (YC)

**M63 x**

Kunststoffwinkel mit Erdungswinkel  
Plastic bracket with ground strap

<b>M63 D3</b>	Niete / rivet	Ø 3.1 mm
<b>M63 UN</b>	Niete / back nut	UNC4-40
<b>M63 M3</b>	Niete / back nut	M3

**M63 xx**

Kunststoffwinkel mit Erdungswinkel  
Plastic bracket with ground strap

<b>M63 UN B5</b>	Niete / back nut	UNC4-40
	Schraube / screw	5 mm
<b>M63 UN B6</b>	Niete / back nut	UNC4-40
	Schraube / screw	6 mm
<b>M63 M3 B5</b>	Niete / back nut	M3
	Schraube / screw	5 mm
<b>M63 M3 B6</b>	Niete / back nut	M3
	Schraube / screw	6 mm

**M64 x**

Kunststoffwinkel mit Erdungswinkel und P.o.F.  
Plastic bracket with ground strap and P.o.F.

<b>M64 D3</b>	Niete / rivet	Ø 3.1 mm
<b>M64 UN</b>	Niete / back nut	UNC4-40
<b>M64 M3</b>	Niete / back nut	M3

**M64 xx**

Kunststoffwinkel mit Erdungswinkel und P.o.F.  
Plastic bracket with ground strap and P.o.F.

<b>M64 UN B5</b>	Niete / back nut	UNC4-40
	Schraube / screw	5 mm
<b>M64 UN B6</b>	Niete / back nut	UNC4-40
	Schraube / screw	6 mm
<b>M64 M3 B5</b>	Niete / back nut	M3
	Schraube / screw	5 mm
<b>M64 M3 B6</b>	Niete / back nut	M3
	Schraube / screw	6 mm

**M61 x**

Kunststoffwinkel mit Erdungswinkel und P.o.F.  
Plastic bracket with ground strap and P.o.F.

<b>M61 UN</b>	Niete / front nut	UNC4-40
<b>M61 M3</b>	Niete / front nut	M3

**M66 x**

Kunststoffwinkel mit Erdungswinkel  
Plastic bracket with ground strap

<b>M66 UN</b>	Niete / front nut	UNC4-40
<b>M66 M3</b>	Niete / front nut	M3





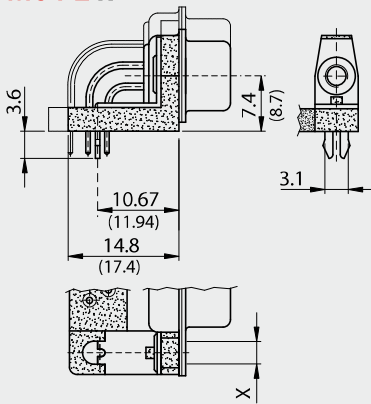
## Montagearten; Bauhöhe 7.4 mm

Für Lötstift 90°, 9.4 mm (YC)

## Assemblies; mounting height 7.4 mm

For solder pin 90°, 9.4 mm (YC)

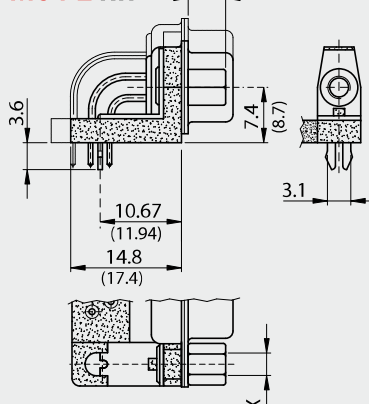
### M64 Z x



Kunststoffwinkel mit Erdungsclip  
Plastic bracket with ground clip

M64 Z D3	Niete / rivet	∅ 3.1 mm
M64 Z UN	Niete / back nut	UNC4-40
M64 Z M3	Niete / back nut	M3

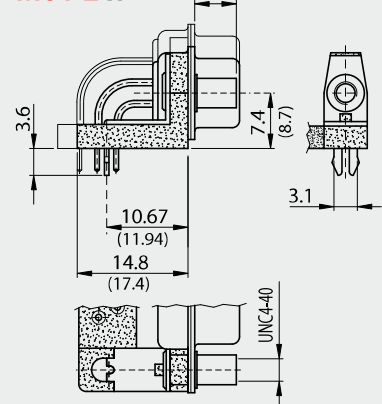
### M64 Z xx



Kunststoffwinkel mit Erdungsclip  
Plastic bracket with ground clip

M64 Z UN B5	Niete / back nut	UNC4-40
	Schraube / screw	5 mm
M64 Z UN B6	Niete / back nut	UNC4-40
	Schraube / screw	6 mm
M64 Z M3 B5	Niete / back nut	M3
	Schraube / screw	5 mm
M64 Z M3 B6	Niete / back nut	M3
	Schraube / screw	6 mm

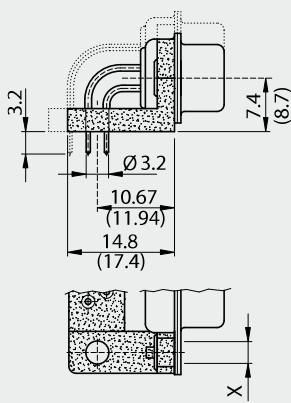
### M61 Z x



Kunststoffwinkel mit Erdungsclip  
Plastic bracket with ground clip

M61 Z UN	Niete / front nut	UNC4-40
M61 Z M3	Niete / front nut	M3

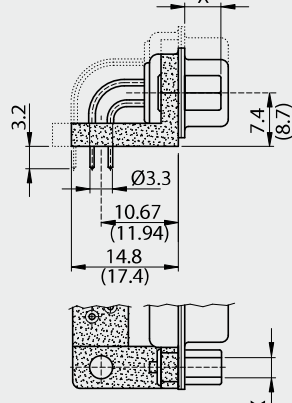
### M65 x



Kunststoffwinkel / Plastic bracket

M65 D3	Niete / rivet	∅ 3.1 mm
M65 UN	Niete / back nut	UNC4-40
M65 M3	Niete / back nut	M3

### M65 xx



Kunststoffwinkel / Plastic bracket

M65 UN B5	Niete / back nut	UNC4-40
	Schraube / screw	5 mm
M65 UN B6	Niete / back nut	UNC4-40
	Schraube / screw	6 mm
M65 M3 B5	Niete / back nut	M3
	Schraube / screw	5 mm
M65 M3 B6	Niete / back nut	M3
	Schraube / screw	6 mm



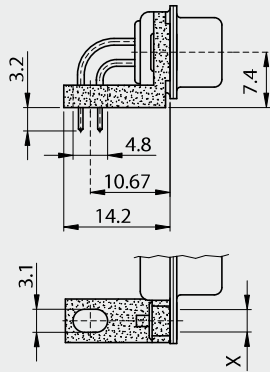
## Montagearten; Bauhöhe 7.4 mm

Für Lötstift 90°, 9.4 mm (YC)

## Assemblies; mounting height 7.4 mm

For solder pin 90°, 9.4 mm (YC)

### M73 x

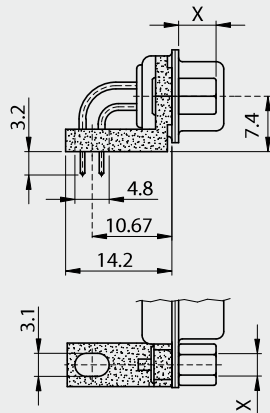


Kunststoffwinkel / Plastic bracket

**M73 UN** Niete / back nut UNC4-40

**M73 M3** Niete / back nut M3

### M73 xx



Kunststoffwinkel / Plastic bracket

**M73 UN B5** Niete / back nut UNC4-40

Schraube / screw 5 mm

**M73 UN B6** Niete / back nut UNC4-40

Schraube / screw 6 mm

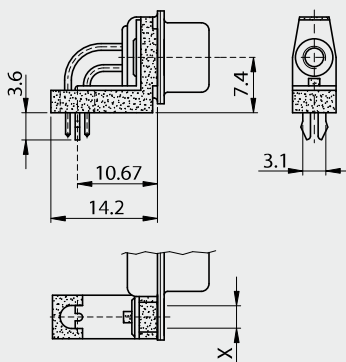
**M73 M3 B5** Niete / back nut M3

Schraube / screw 5 mm

**M73 M3 B6** Niete / back nut M3

Schraube / screw 6 mm

### M74 Z x

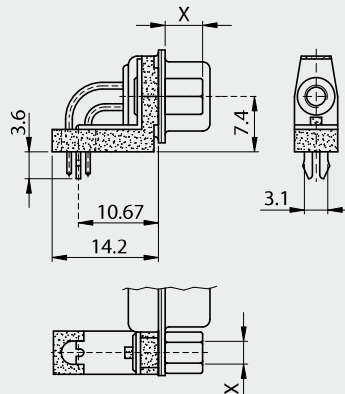


Kunststoffwinkel mit Erdungswinkel (Z)  
Plastic bracket with ground strap (Z)

**M74 Z UN** Niete / back nut UNC4-40

**M74 Z M3** Niete / back nut M3

### M74 Z xx



Kunststoffwinkel mit Erdungswinkel (Z)  
Plastic bracket with ground strap (Z)

**M74 Z UN B5** Niete / back nut UNC4-40

Schraube / screw 5 mm

**M74 Z UN B6** Niete / back nut UNC4-40

Schraube / screw 6 mm

**M74 Z M3 B5** Niete / back nut M3

Schraube / screw 5 mm

**M74 Z M3 B6** Niete / back nut M3

Schraube / screw 6 mm



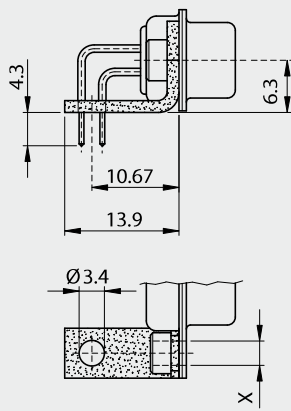
## Montagearten; Bauhöhe 6.3 mm

Für Lötstift 90°, 9.4 mm (YC)

## Assemblies; mounting height 6.3 mm

For solder pin 90°, 9.4 mm (YC)

### M56 x



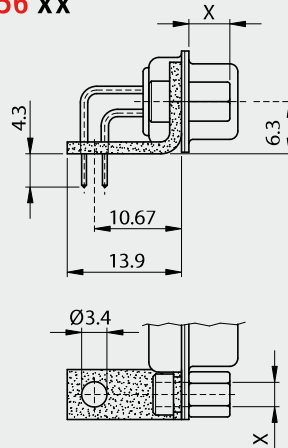
Metallwinkel / Metal bracket

**M56 D3** Niete / rivet  $\varnothing$  3.1 mm

**M56 UN** Niete / back nut UNC4-40

**M56 M3** Niete / back nut M3

### M56 xx



Metallwinkel / Metal bracket

**M56 UN B5** Niete / back nut UNC4-40

Schraube / screw 5 mm

**M56 UN B6** Niete / back nut UNC4-40

Schraube / screw 6 mm

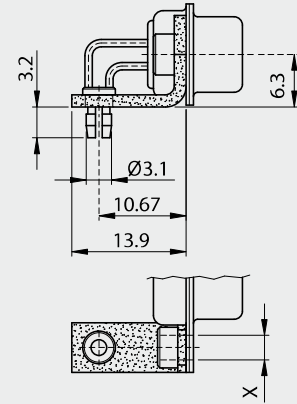
**M56 M3 B5** Niete / back nut M3

Schraube / screw 5 mm

**M56 M3 B6** Niete / back nut M3

Schraube / screw 6 mm

### M57 x



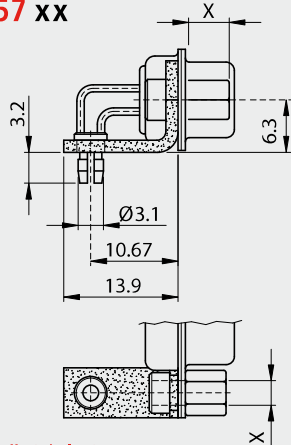
Metallwinkel mit P.o.F.  
Metal bracket with P.o.F.

**M57 D3** Niete / rivet  $\varnothing$  3.1 mm

**M57 UN** Niete / back nut UNC4-40

**M57 M3** Niete / back nut M3

### M57 xx



Metallwinkel mit P.o.F.  
Metal bracket with P.o.F.

**M57 UN B5** Niete / back nut UNC4-40

Schraube / screw 5 mm

**M57 UN B6** Niete / back nut UNC4-40

Schraube / screw 6 mm

**M57 M3 B5** Niete / back nut M3

Schraube / screw 5 mm

**M57 M3 B6** Niete / back nut M3

Schraube / screw 6 mm



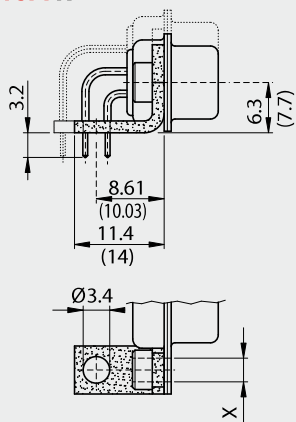
# Montagearten; Bauhöhe 6.3 mm

Für Lötstift 90°, 7.18 mm (YCA)

# Assemblies; mounting height 6.3 mm

For solder pin 90°, 7.18 mm (YCA)

## M46A x



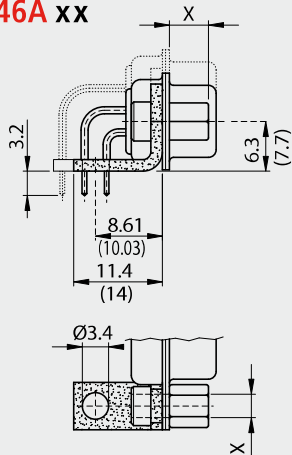
Metallwinkel / Metal bracket

M46A D3 Niete / rivet Ø 3.1 mm

M46A UN Niete / back nut UNC4-40

M46A M3 Niete / back nut M3

## M46A xx



Metallwinkel / Metal bracket

M46A UN B5 Niete / back nut UNC4-40

Schraube / screw 5 mm

M46A UN B6 Niete / back nut UNC4-40

Schraube / screw 6 mm

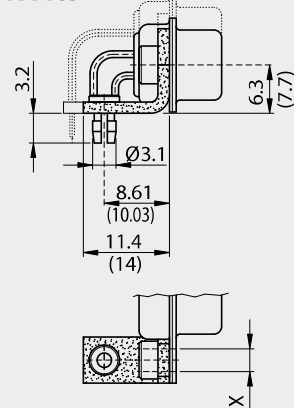
M46A M3 B5 Niete / back nut M3

Schraube / screw 5 mm

M46A M3 B6 Niete / back nut M3

Schraube / screw 6 mm

## M47A x



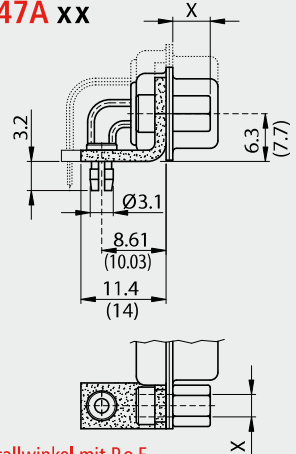
Metallwinkel mit Po.F.  
Metal bracket with Po.F.

M47A D3 Niete / rivet Ø 3.1 mm

M47A UN Niete / back nut UNC4-40

M47A M3 Niete / back nut M3

## M47A xx



Metallwinkel mit Po.F.  
Metal bracket with Po.F.

M47A UN B5 Niete / back nut UNC4-40

Schraube / screw 5 mm

M47A UN B6 Niete / back nut UNC4-40

Schraube / screw 6 mm

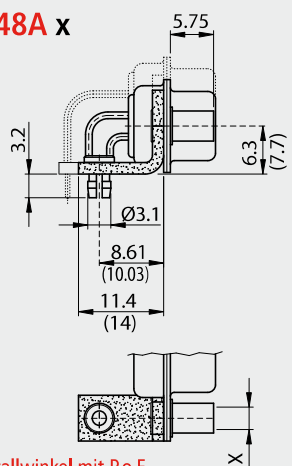
M47A M3 B5 Niete / back nut M3

Schraube / screw 5 mm

M47A M3 B6 Niete / back nut M3

Schraube / screw 6 mm

## M48A x

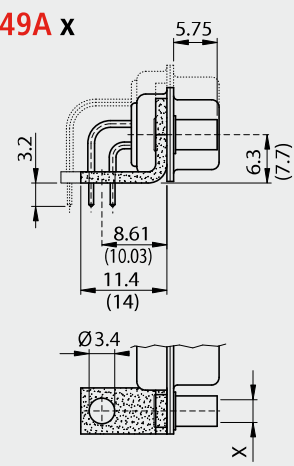


Metallwinkel mit Po.F.  
Metal bracket with Po.F.

M48A UN Niete / front nut UNC4-40

M48A M3 Niete / front nut M3

## M49A x



Metallwinkel / Metal bracket

M49A UN Niete / front nut UNC4-40

M49A M3 Niete / front nut M3





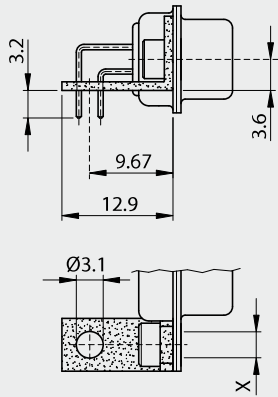
## Montagearten; Bauhöhe 3.6 mm

Für Lötstift Eurostyle, 8.4 mm (YCE)

## Assemblies; mounting height 3.6 mm

For solder pin Eurostyle, 8.4 mm (YCE)

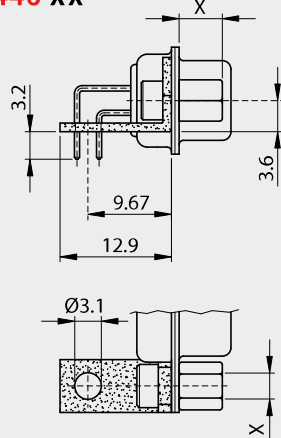
### M446 x



Metallwinkel / Metal bracket

M446 D3	Niete / rivet	Ø 3.1 mm
M446 UN	Niete / back nut	UNC4-40
M446 M3	Niete / back nut	M3

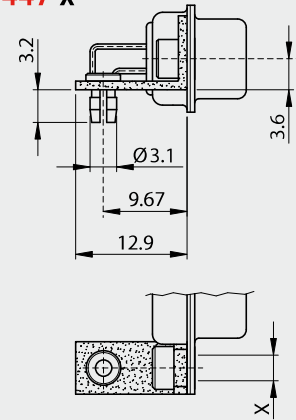
### M446 xx



Metallwinkel / Metal bracket

M446 UN B5	Niete / back nut	UNC4-40
	Schraube / screw	5 mm
M446 UN B6	Niete / back nut	UNC4-40
	Schraube / screw	6 mm
M446 M3 B5	Niete / back nut	M3
	Schraube / screw	5 mm
M446 M3 B6	Niete / back nut	M3
	Schraube / screw	6 mm

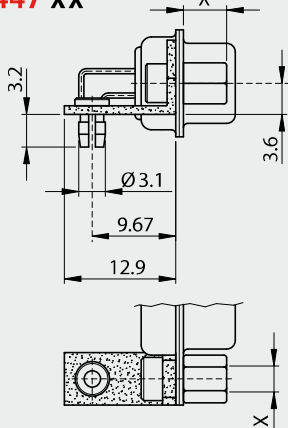
### M447 x



Metallwinkel mit P.o.F.  
Metal bracket with P.o.F.

M447 D3	Niete / rivet	Ø 3.1 mm
M447 UN	Niete / back nut	UNC4-40
M447 M3	Niete / back nut	M3

### M447 xx



Metallwinkel mit P.o.F.  
Metal bracket with P.o.F.

M447 UN B5	Niete / back nut	UNC4-40
	Schraube / screw	5 mm
M447 UN B6	Niete / back nut	UNC4-40
	Schraube / screw	6 mm
M447 M3 B5	Niete / back nut	M3
	Schraube / screw	5 mm
M447 M3 B6	Niete / back nut	M3
	Schraube / screw	6 mm



# Technische Daten

## Technical Data

	<b>Standard Steckverbinder</b> <b>Standard connectors</b>
<b>Isolierkörper</b> Insulators	<b>Monoblock, thermoplastischer selbstverlöschender Formstoff, Standard UL 94-V-0</b> Monoblock self extinguishing thermoplastic, Standard UL 94-V-0
<b>Kontakte</b> Contacts	<b>Cu-Legierung</b> Copper alloy
<b>Kontakt-Oberfläche</b> Contact finish	<b>hartvergoldet über Nickel</b> hard-gold-plated over nickel
<b>Gehäuse</b> Shell	<b>Stahlblech verzinkt, Stiftleiste mit Schirmfederung / Stahlblech chromatiert</b> Steel tin plated, plug connector with ground dimple / Steel blue chromated
<b>Prüfspannung U eff/NM</b> Test voltage V.r.m.s./NM	<b>1000 V AC</b>
<b>Betriebsspannung</b> Working voltage	<b>125 V ≈ DC</b>
<b>Strombelastbarkeit</b> Current rating	<b>7.5 A @ 20 °C</b>
<b>Durchgangswiderstand</b> Contact resistance	<b>max. 10mΩ vor Beanspruchung, Δ R max. 10mΩ nach Beanspruchung nach DIN 41652, Teil 2 (MIL-C-24308)</b> max. 10mΩ before strain, Δ R max. 10mΩ after strain DIN 41652, part 2 (MIL-C-24308)
<b>Isolationswiderstand</b> Insulation resistance	<b>≥ 5GΩ</b>
<b>Luftstrecken und Kriechstrecken</b> Clearance and creepage distance	<b>Kontakt - Kontakt &gt; 1.0 mm</b> contact - contact > 1.0 mm  <b>Kontakt - Masse &gt; 1.0 mm</b> contact - ground > 1.0 mm
<b>Betriebstemperatur</b> Operating temperature	<b>- 55 °C to + 125 °C</b>
<b>Gütestufe</b> 2 <b>Quality class</b> 1	<b>200 Steckzyklen / 200 mating cycles</b> <b>500 Steckzyklen / 500 mating cycles</b>
	<b>Andere Vergoldungen auf Anfrage / Other gold plating on request</b>





# Leiterplattenlochbilder

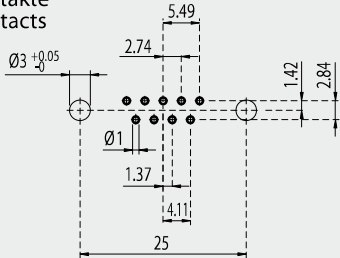
Für gerade Einlötfifte

## PCB hole pattern

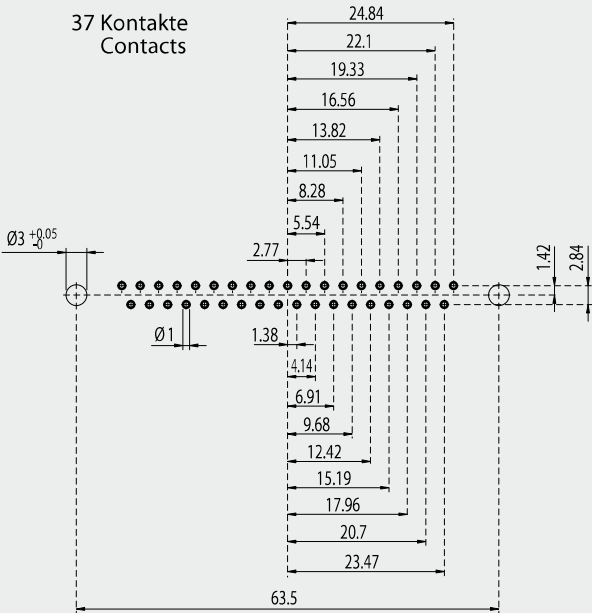
For straight solder pins

Y

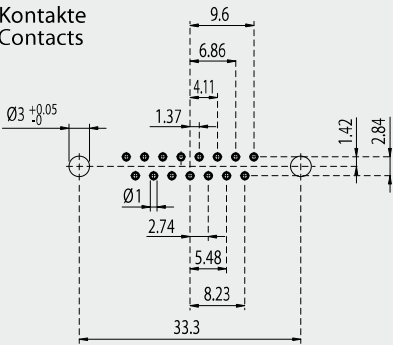
9 Kontakte  
Contacts



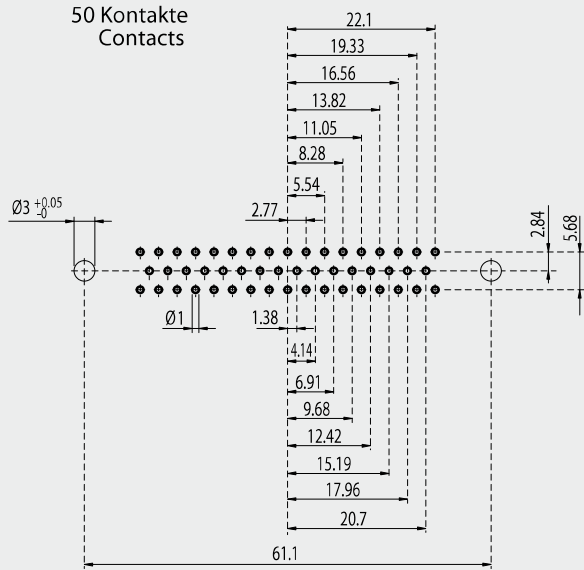
37 Kontakte  
Contacts



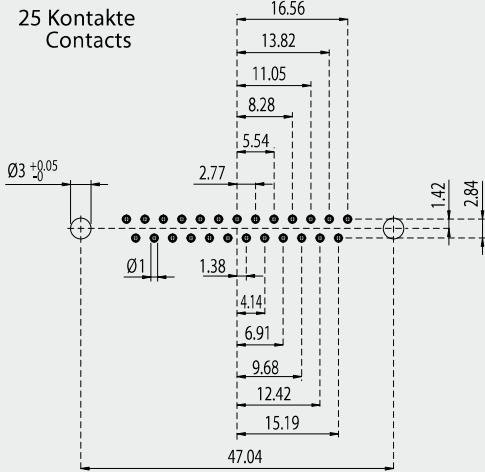
15 Kontakte  
Contacts



50 Kontakte  
Contacts



25 Kontakte  
Contacts



# Leiterplattenlochbilder

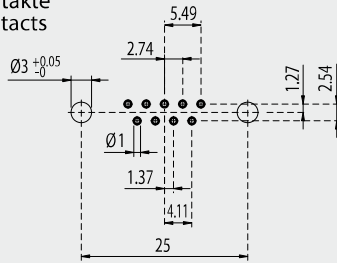
Für gewinkelte Einlötlötlitze

## PCB hole pattern

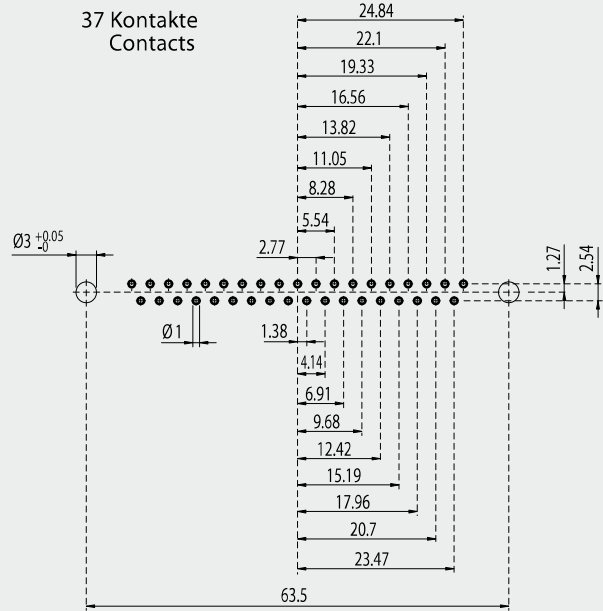
90° solder pins

### YC / YCE

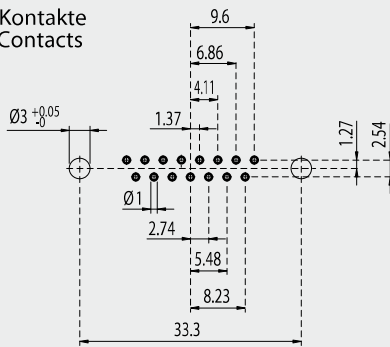
9 Kontakte  
Contacts



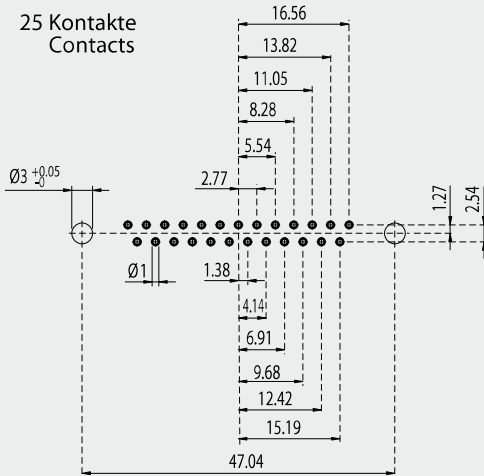
37 Kontakte  
Contacts



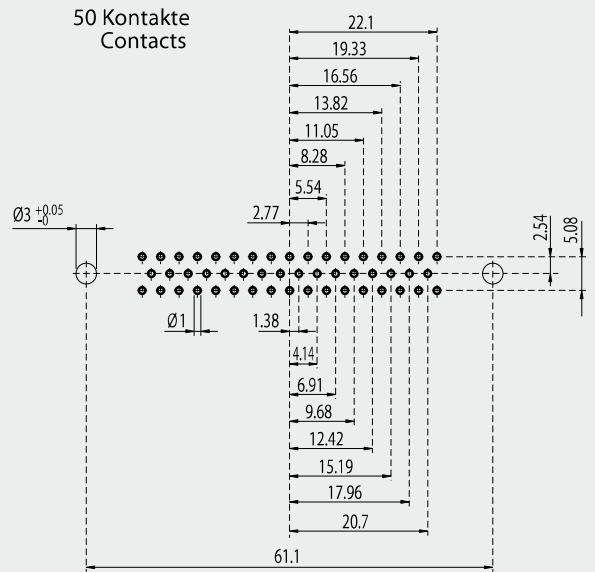
15 Kontakte  
Contacts



25 Kontakte  
Contacts



50 Kontakte  
Contacts



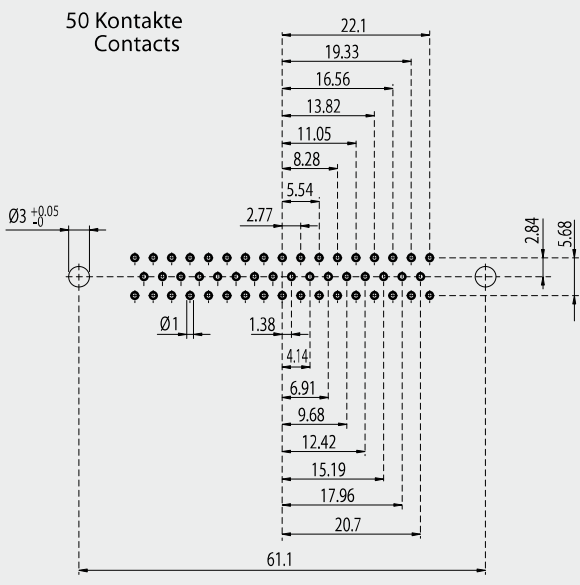
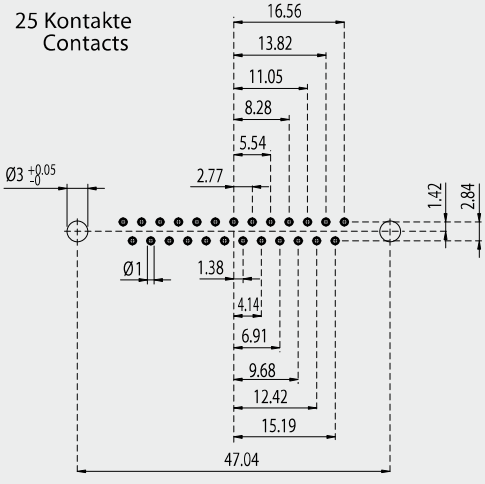
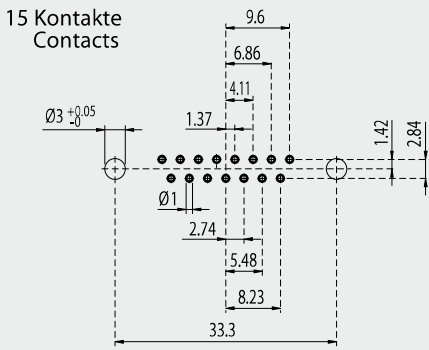
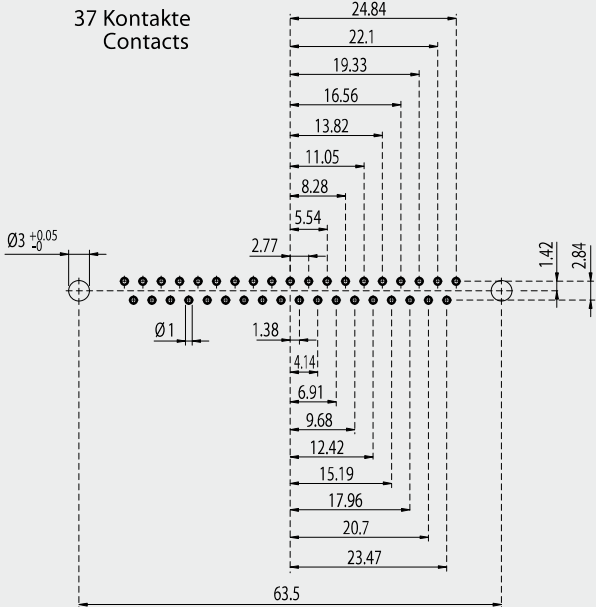
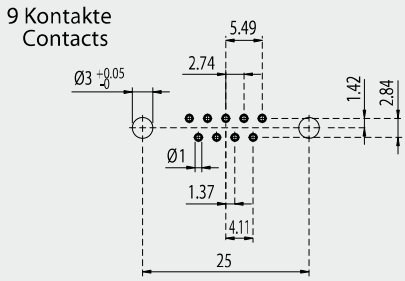
# Leiterplattenlochbilder

Für gewinkelte Einlötfüße

## PCB hole pattern

90° solder pins

YCA



D-Subminiatur Steckverbinder  
D-Subminiature Connectors



