



Artikel / Article	Seite / Page
HD Lötkelch / HD Solder cup	32
HD Lötstift gerade / HD Solder pin straight	33
HD Lötstift gewinkelt 90°, 7.9 mm / 90° HD Solder pin, 7.9 mm	34
HD Gehäuse für Crimpkontakte / HD Housing for crimp contacts	35
Montagen / Assemblies	36–37
gerade / straight	36
gewinkelt, Bauhöhe 6.3 mm / 90° mounting height 6.3 mm	37
Technische Daten / Technical data	38
Leiterplattenlochbilder / PCB hole pattern	39–40

### Bestellbezeichnungs-Beispiel / Order information example

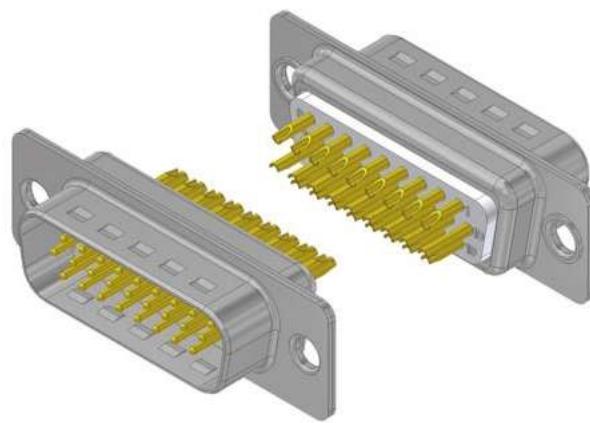
HD-	D	26	P	Y	2	M	86	UN	B5
High Density Steckverbinder High Density Connector	Deltron Deltron	Polzahl No. of positions	Stiftleiste Plug connector	Kontaktart Contact-version	Güteklasse 2 Class 2 quality	Montage Assembly	Siehe Montagen See assemblies	UNC4-40 Innengewinde UNC4-40 Inside thread	Bolzenlänge 5 mm Bolt length 5 mm

# HD Lötkelch

Gedrehte Kontakte / Geeignet für Kabel AWG 20

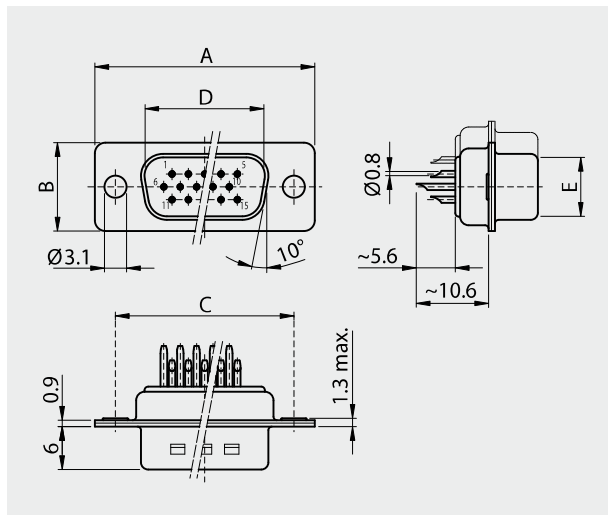
# HD Solder cup

Machined contacts / Suitable for cable AWG 20



## Stiftleiste

Plug connector

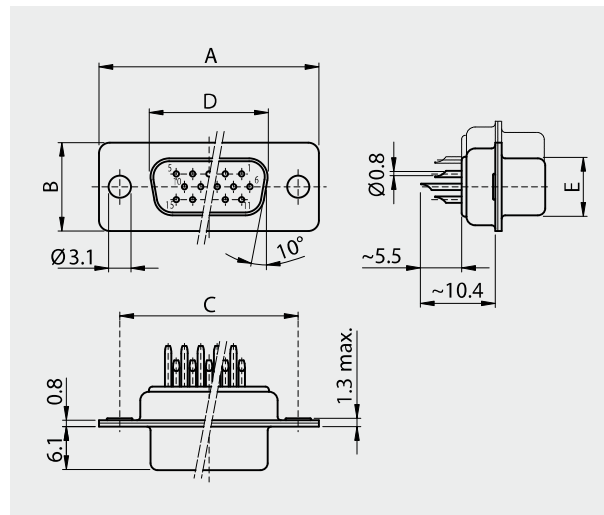


### Polzahl

No. of pos.	A	B	C	D	E
15	30.80	12.40	25.00	16.79	08.23
26	39.20	12.40	33.30	25.12	08.23
44	53.10	12.40	47.04	38.84	08.23
62	69.50	12.40	63.50	55.30	08.23
78	67.00	15.40	61.10	52.68	10.95

## Buchsenleiste

Socket connector



### Polzahl

No. of pos.	A	B	C	D	E
15	30.80	12.40	25.00	16.46	08.02
26	39.20	12.40	33.30	24.79	08.02
44	53.10	12.40	47.04	38.50	08.02
62	69.50	12.40	63.50	54.96	08.02
78	67.00	15.40	61.10	52.55	10.87

## Bestellbezeichnung

Polzahl	Gehäuse chromatiert	Gehäuse verzinkt
No. of pos.	Chromated shell	Tinned shell
15		HD-D 15 PZ x
26		HD-D 26 PZ x
44		HD-D 44 PZ x
62		HD-D 62 PZ x
78		HD-D 78 PZ x

Anstelle des x am Ende der Artikelbezeichnung die gewünschte Güteklasse 1 oder 2 einfügen.

Andere Vergoldungen auf Anfrage.

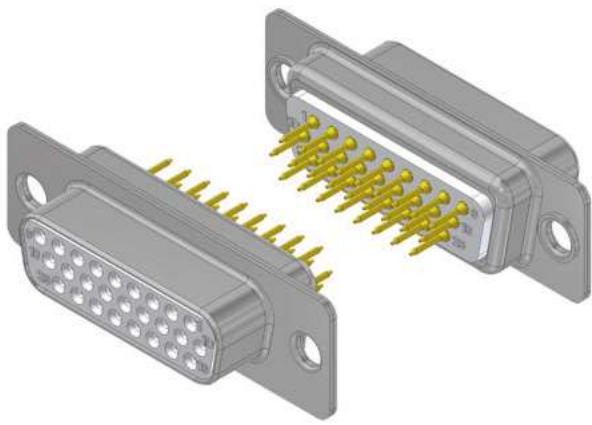
## Order information

Polzahl	Gehäuse chromatiert	Gehäuse verzinkt
No. of pos.	Chromated shell	Tinned shell
15		HD-D 15 SZ x
26		HD-D 26 SZ x
44		HD-D 44 SZ x
62		HD-D 62 SZ x
78		HD-D 78 SZ x

To request class 1 or 2 quality, replace the x at the end of the part no.

Other gold platings on request.





## HD Lötstift gerade

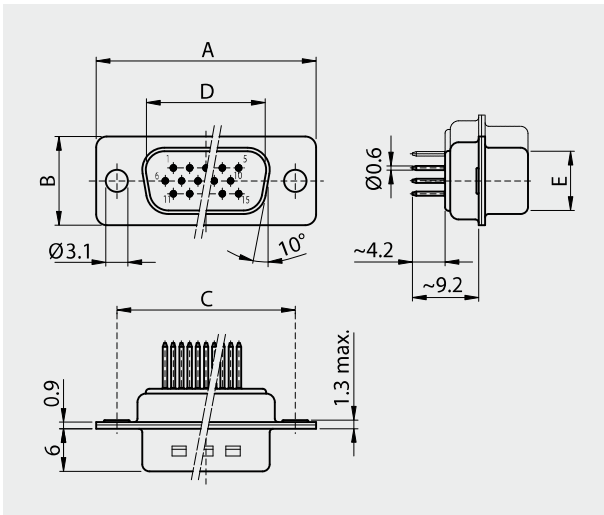
Gedrehte Kontakte

## HD Solder pin straight

Machined contacts

### Stiftleiste

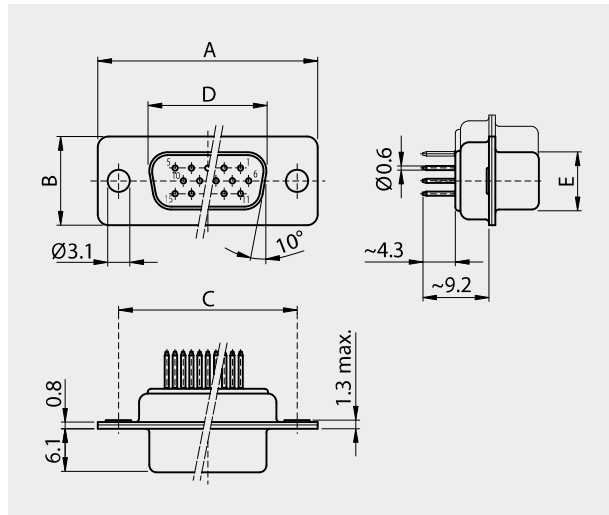
Plug connector



Polzahl					
No. of pos.	A	B	C	D	E
15	30.80	12.40	25.00	16.79	08.23
26	39.20	12.40	33.30	25.12	08.23
44	53.10	12.40	47.04	38.84	08.23
62	69.50	12.40	63.50	55.30	08.23
78	67.00	15.40	61.10	52.68	10.95

### Buchsenleiste

Socket connector



Polzahl					
No. of pos.	A	B	C	D	E
15	30.80	12.40	25.00	16.46	08.02
26	39.20	12.40	33.30	24.79	08.02
44	53.10	12.40	47.04	38.50	08.02
62	69.50	12.40	63.50	54.96	08.02
78	67.00	15.40	61.10	52.55	10.87

## Bestellbezeichnung

Polzahl	Gehäuse chromatiert	Gehäuse verzinkt
No. of pos.	Chromated shell	Tinned shell
15		HD-D 15 PY x
26		HD-D 26 PY x
44		HD-D 44 PY x
62		HD-D 62 PY x
78		HD-D 78 PY x

Anstelle des x am Ende der Artikelbezeichnung die gewünschte Güteklasse 1 oder 2 einfügen.  
Andere Vergoldungen auf Anfrage.

## Order information

Polzahl	Gehäuse chromatiert	Gehäuse verzinkt
No. of pos.	Chromated shell	Tinned shell
15		HD-D 15 SY x
26		HD-D 26 SY x
44		HD-D 44 SY x
62		HD-D 62 SY x
78		HD-D 78 SY x

To request class 1 or 2 quality, replace the x at the end of the part no.  
Other gold platings on request.

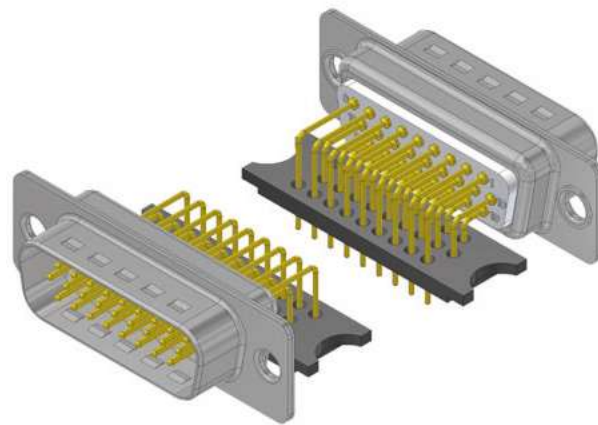


# HD Lötstift gewinkelt 90°, 7.9 mm

Gedrehte Kontakte

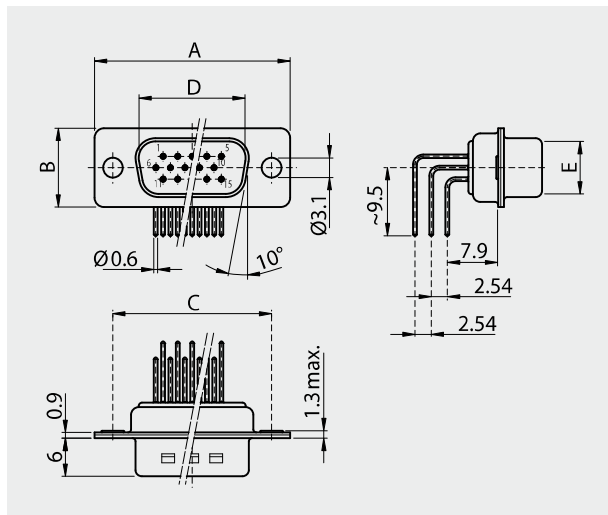
# 90° HD Solder pin, 7.9 mm

Machined contacts



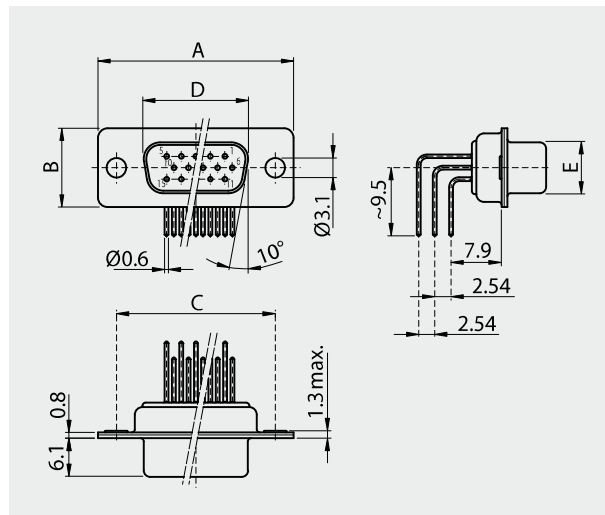
## Stiftleiste

Plug connector



## Buchsenleiste

Socket connector



### Polzahl

No. of pos.	A	B	C	D	E
15	30.80	12.40	25.00	16.79	08.23
26	39.20	12.40	33.30	25.12	08.23
44	53.10	12.40	47.04	38.84	08.23
62	69.50	12.40	63.50	55.30	08.23

### Polzahl

No. of pos.	A	B	C	D	E
15	30.80	12.40	25.00	16.46	08.02
26	39.20	12.40	33.30	24.79	08.02
44	53.10	12.40	47.04	38.50	08.02
62	69.50	12.40	63.50	54.96	08.02

## Bestellbezeichnung

Polzahl	Gehäuse chromatiert	Gehäuse verzinkt
No. of pos.	Chromated shell	Tinned shell
15		HD-D 15 PYC x
26		HD-D 26 PYC x
44		HD-D 44 PYC x
62		HD-D 62 PYC x

Anstelle des x am Ende der Artikelbezeichnung die gewünschte Güteklasse 1 oder 2 einfügen.  
Andere Vergoldungen auf Anfrage.

## Order information

Polzahl	Gehäuse chromatiert	Gehäuse verzinkt
No. of pos.	Chromated shell	Tinned shell
15		HD-D 15 SYC x
26		HD-D 26 SYC x
44		HD-D 44 SYC x
62		HD-D 62 SYC x

To request class 1 or 2 quality, replace the x at the end of the part no.  
Other gold platings on request.

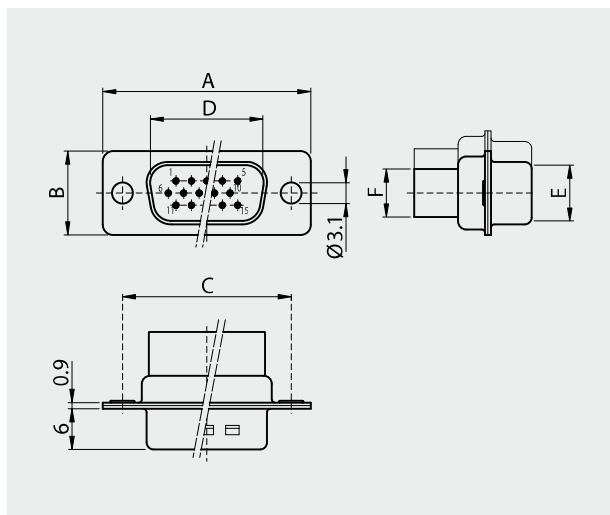




## HD Gehäuse für Crimpkontakte HD Housing for crimp contacts

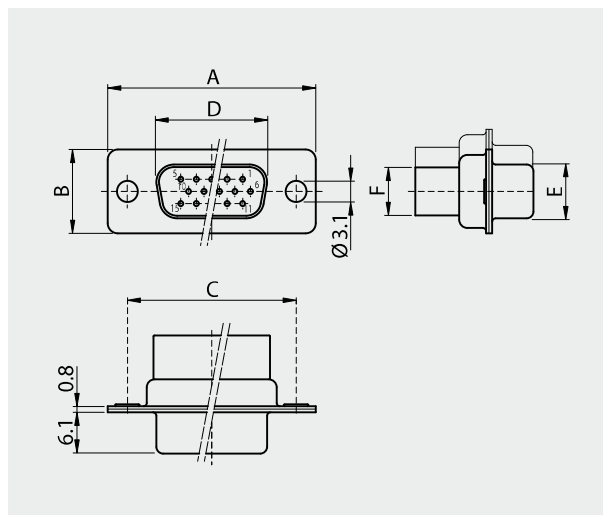
### Stiftleiste

Plug connector



### Buchsenleiste

Socket connector



Polzahl						
No. of pos.	A	B	C	D	E	F
15	30.80	12.40	25.00	16.79	08.23	07.40
26	39.20	12.40	33.30	25.12	08.23	07.40
44	53.10	12.40	47.04	38.84	08.23	07.40
62	69.50	12.40	63.50	55.30	08.23	07.40
78	67.00	15.40	61.10	52.68	10.95	10.30

Polzahl						
No. of pos.	A	B	C	D	E	F
15	30.80	12.40	25.00	16.46	08.02	07.40
26	39.20	12.40	33.30	24.79	08.02	07.40
44	53.10	12.40	47.04	38.50	08.02	07.40
62	69.50	12.40	63.50	54.96	08.02	07.40
78	67.00	15.40	61.10	52.55	10.87	10.30

### Bestellbezeichnung

Polzahl	Gehäuse chromatiert	Gehäuse verzinkt
No. of pos.	Chromated shell	Tinned shell
15		HD 15 PX
26		HD 26 PX
44		HD 44 PX
62		HD 62 PX
78		HD 78 PX

### Order information

Polzahl	Gehäuse chromatiert	Gehäuse verzinkt
No. of pos.	Chromated shell	Tinned shell
15		HD 15 SX
26		HD 26 SX
44		HD 44 SX
62		HD 62 SX
78		HD 78 SX

### Bestellbezeichnung Crimpkontakte gedreht

AWG	Querschnitt	Bestellbezeichnung
22-28	0.32 mm <sup>2</sup>	HD-D PX/2

### Order information Crimp contacts machined

AWG	Querschnitt	Bestellbezeichnung
22-28	0.32 mm <sup>2</sup>	HD-D SX/2

Güteklasse 2.

Andere Vergoldungen auf Anfrage.

Class 2 quality.

Other gold platings on request.



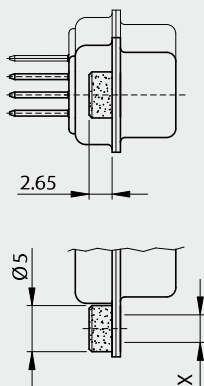
# Montagearten

Für gerade Ausführungen

## Assemblies

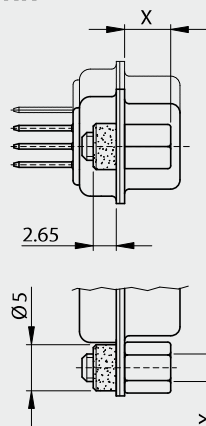
For straight versions

### M85 x



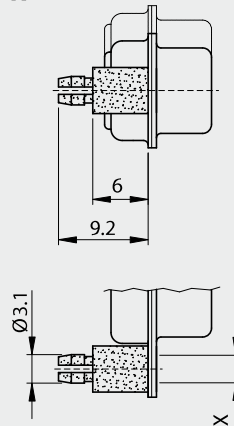
M85 UN	Niete / back nut	UNC4-40
M85 M3	Niete / back nut	M3

### M85 xx



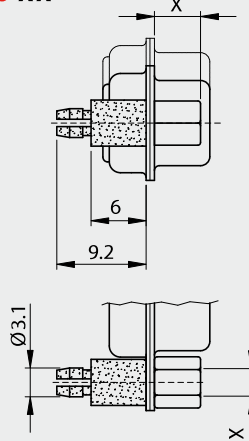
M85 UN B5	Niete / back nut	UNC4-40
	Schraube / screw	5 mm
M85 UN B6	Niete / back nut	UNC4-40
	Schraube / screw	6 mm
M85 M3 B5	Niete / back nut	M3
	Schraube / screw	5 mm
M85 M3 B6	Niete / back nut	M3
	Schraube / screw	6 mm

### M86 x



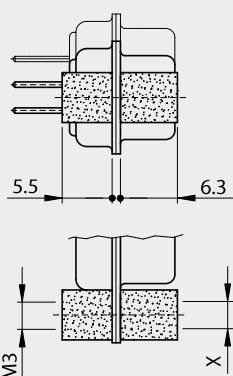
M86 UN	Push-On	UNC4-40
M86 M3	Push-On	M3

### M86 xx



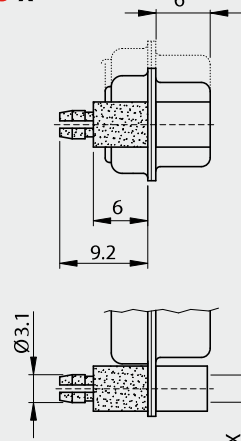
M86 UN B5	Push-On	UNC4-40
	Schraube / screw	5 mm
M86 UN B6	Push-On	UNC4-40
	Schraube / screw	6 mm
M86 M3 B5	Push-On	M3
	Schraube / screw	5 mm
M86 M3 B6	Push-On	M3
	Schraube / screw	6 mm

### M15 x



M15 UN	Bolzen / bolt	UNC4-40
M15 M3	Bolzen / bolt	M3

### M88 x



M88 UN	Bolzen / bolt	UNC4-40
	Push-On	UNC4-40
M88 M3	Bolzen / bolt	M3
	Push-On	M3





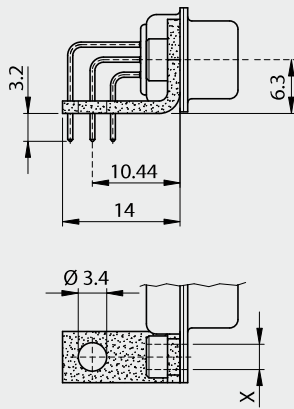
## Montagearten; Bauhöhe 6.3 mm

Für Lötstift 90°, 7.9 mm (YC)

## Assemblies; mounting height 6.3 mm

For solder pin 90°, 7.9 mm (YC)

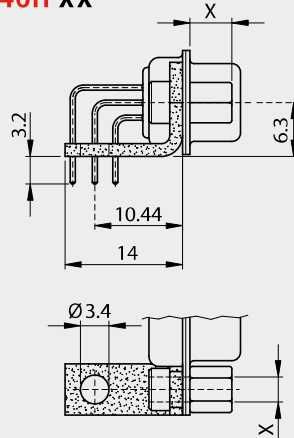
### M46H x



Metallwinkel / Metal bracket

M46H D3	Niete / rivet	Ø 3.1 mm
M46H UN	Niete / back nut	UNC4-40
M46H M3	Niete / back nut	M3

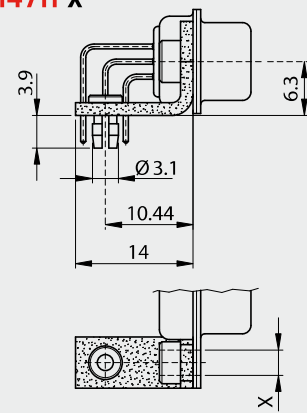
### M46H xx



Metallwinkel / Metal bracket

M46H UN B5	Niete / back nut	UNC4-40
	Schraube / screw	5 mm
M46H UN B6	Niete / back nut	UNC4-40
	Schraube / screw	6 mm
M46H M3 B5	Niete / back nut	M3
	Schraube / screw	5 mm
M46H M3 B6	Niete / back nut	M3
	Schraube / screw	6 mm

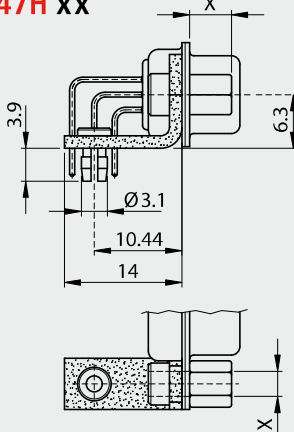
### M47H x



Metallwinkel mit P.o.F.  
Metal bracket with P.o.F.

M47H D3	Niete / rivet	Ø 3.1 mm
M47H UN	Niete / back nut	UNC4-40
M47H M3	Niete / back nut	M3

### M47H xx



Metallwinkel mit P.o.F.  
Metal bracket with P.o.F.

M47H UN B5	Niete / back nut	UNC4-40
	Schraube / screw	5 mm
M47H UN B6	Niete / back nut	UNC4-40
	Schraube / screw	6 mm
M47H M3 B5	Niete / back nut	M3
	Schraube / screw	5 mm
M47H M3 B6	Niete / back nut	M3
	Schraube / screw	6 mm



# Technische Daten

## Technical Data

	High Density Steckverbinder High Density connectors	
Isolierkörper Insulators	Thermoplastischer selbstverlöschender Formstoff, Standard UL 94-V-0 Self extinguishing thermoplastic, Standard UL 94-V-0	
Kontakte Contacts	Cu-Legierung Copper alloy	
Kontakt-Oberfläche Contact finish	hartvergoldet über Nickel hard-gold-plated over nickel	
Gehäuse Shell	Stahlblech verzinkt, Stiftleiste mit Schirmfederung / Stahlblech chromatiert Steel tin plated, plug connector with ground dimple / Steel blue chromated	
Prüfspannung U <sub>eff</sub> /NM Test voltage V.r.m.s./NM	1000 V AC	
Betriebsspannung Working voltage	60 V ≈ DC	
Strombelastbarkeit Current rating	5 A @ 20 °C	
Durchgangswiderstand Contact resistance	max. 10mΩ vor Beanspruchung, Δ R max. 10mΩ nach Beanspruchung nach DIN 41652, Teil 2 (MIL-C-24308) max. 10mΩ before strain, Δ R max. 10mΩ after strain DIN 41652, part 2 (MIL-C-24308)	
Isolationswiderstand Insulation resistance	≥ 5GΩ	
Luftstrecken und Kriechstrecken Clearance and creepage distance	Kontakt - Kontakt > 0.6 mm contact - contact > 0.6 mm  Kontakt - Masse > 0.6 mm contact - ground > 0.6 mm	
Betriebstemperatur Operating temperature	- 55 °C to + 125 °C	
Gütestufe Quality class	2 1	200 Steckzyklen / 200 mating cycles 500 Steckzyklen / 500 mating cycles
Andere Vergoldungen auf Anfrage / Other gold plating on request		





## PCB hole pattern

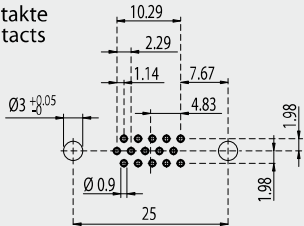
For straight solder pins

Y

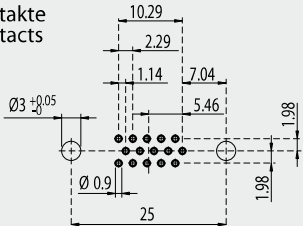
**Stiftleiste**  
Plug connector

**Buchsenleiste**  
Socket connector

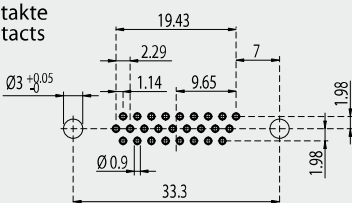
15 Kontakte  
Contacts



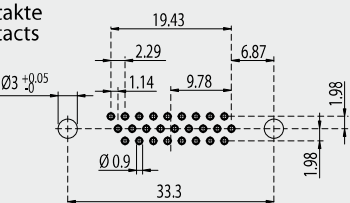
15 Kontakte  
Contacts



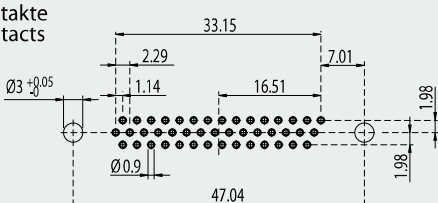
26 Kontakte  
Contacts



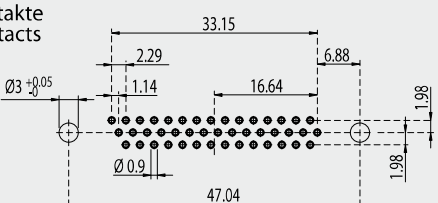
26 Kontakte  
Contacts



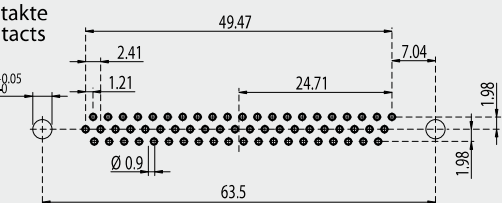
44 Kontakte  
Contacts



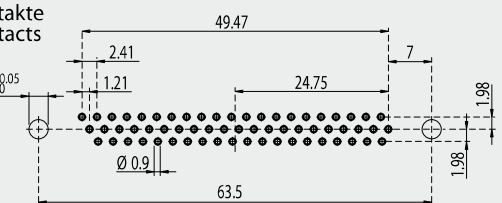
44 Kontakte  
Contacts



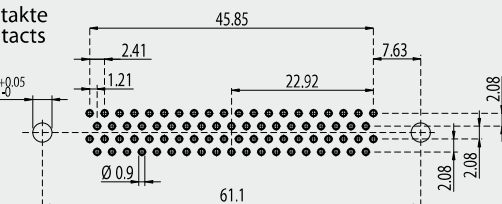
62 Kontakte  
Contacts



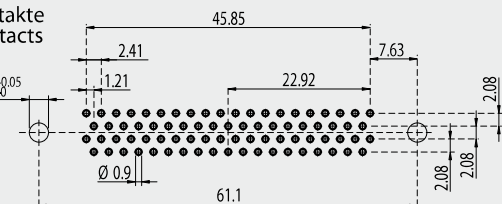
62 Kontakte  
Contacts



78 Kontakte  
Contacts



78 Kontakte  
Contacts



# Leiterplattenlochbilder

Für gewinkelte Einlötlötstifte

## PCB hole pattern

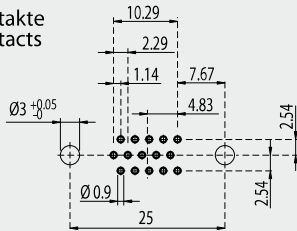
90° solder pins

### YC

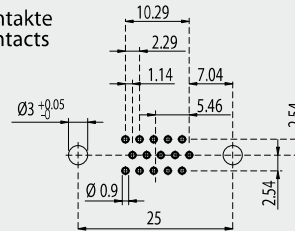
Stiftleiste  
Plug connector

Buchsenleiste  
Socket connector

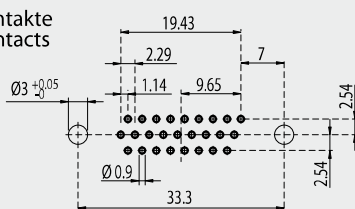
15 Kontakte  
Contacts



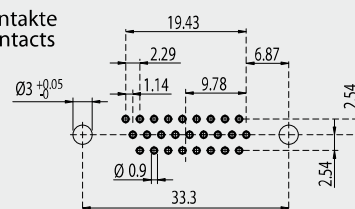
15 Kontakte  
Contacts



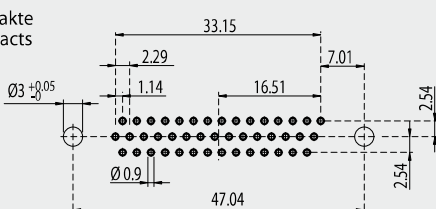
26 Kontakte  
Contacts



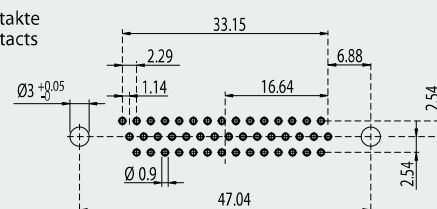
26 Kontakte  
Contacts



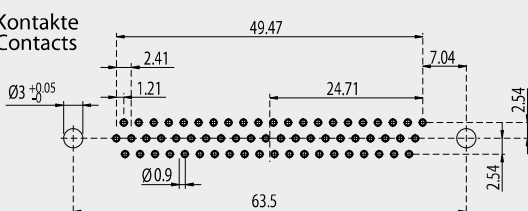
44 Kontakte  
Contacts



44 Kontakte  
Contacts



62 Kontakte  
Contacts



62 Kontakte  
Contacts

