

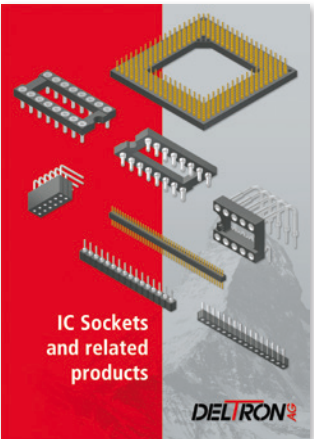
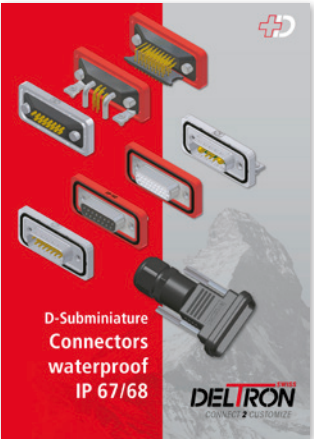


# D-Subminiature Filter Connectors

**DELTRON** <sup>SWISS</sup>  
CONNECT 2 CUSTOMIZE

# Unsere Kataloge

## Our catalogues





**Vision, Mission und Leitbild der Deltron AG, Kirchberg**  
Vision, Policy and Guidelines of Deltron AG, Kirchberg

4

**D-Subminiature Planar Filter Steckverbinder (FP)**  
D-Subminiature Planar Filter Connectors (FP)

5–26

**D-Subminiatur Planar Filter Einpresstechnik (FP)**  
D-Subminiature Planar Filter Press-Fit Technology (FP)

27–32

**D-Subminiatur Pi Filter Steckverbinder (Pi)**  
D-Subminiature Pi Filter Connectors (Pi)

33–40

**D-Subminiatur Filter Adapter (FP) und (Pi)**  
D-Subminiature Filter Adapters (FP) and (Pi)

41–49

**Werkzeuge**  
Tools

50

**Allgemeine Verkaufs- und Lieferbedingungen**  
General Terms of Sale and Supply

51





## Vision, Mission & Leitbild der Deltron AG, Kirchberg

### Vision

Wir wollen ein führender und innovativer Steckverbinder-Hersteller sein!

### Mission

Wir produzieren und vertreiben weltweit elektronische und elektromechanische Komponenten von hohem Qualitätsstandard.

### Leitbild

#### **Kundenausrichtung**

Wir richten uns nach den Kunden- und Marktbedürfnissen aus. Zusammen mit den Kunden lösen wir Probleme und entwickeln massgeschneiderte Lösungen.

#### **Qualität**

Wir halten unsere Vereinbarungen ein und bieten unseren Kunden optimale Sicherheit, Zuverlässigkeit und Wirtschaftlichkeit an. Sämtliche Abläufe sind prozessorientiert und entsprechen den Normvorgaben «IQNet» nach ISO 9001:2015.

#### **Mensch und Umwelt**

Wir stützen uns auf motivierte Mitarbeiterinnen und Mitarbeiter ab. Wir unterstützen sie zum Erfolg und lassen sie daran teilhaben. Wir fördern Innovation und Kreativität und sind auch für Unkonventionelles offen. Wir engagieren uns für eine intakte Umwelt und setzen wo möglich umweltschonende Technologie und Material ein.

#### **Wertschöpfung und Erfolg**

Wir suchen den Erfolg und streben eine hohe Wertschöpfung an. Unseren Kunden bieten wir einen optimalen Mehrwert an. Wir sind qualitätsbewusst und liefern Produkte und Leistungen mit dem besten Kosten-Nutzen-Verhältnis.

#### **Unabhängigkeit**

Wir sind ein unabhängiges Unternehmen im Familienbesitz. Eine Öffnung des Aktionärkreises ist nur vorgesehen für Personen, die im Unternehmen direkt oder indirekt mitarbeiten.

Kirchberg, Juli 2018

## Vision, Policy & Guidelines of Deltron AG, Kirchberg

### Vision

We intend to be a leading and innovative producer of cable and board level connectors!

### Policy

We produce electro-mechanical and electronic components of the highest quality and market them worldwide.

### Guidelines

#### **Customer oriented**

We orient ourselves according to our customers and market demands. Together with our customers, we provide custom made solutions for specific and special applications.

#### **Quality**

We obligate ourselves in offering the best and safest reliable and economical solutions to our customers. All procedures are process oriented and meet the ISO Standard requirements. We are certified ISO 9001:2015 by «IQNet».

#### **Employee and environmental aspects**

We encourage innovations and creativity in our workforce. We rely on our motivated employees to master their job function and to participate in the success of Deltron. We are committed in keeping a safe environment. We use environmentally sound technologies and materials whenever possible.

#### **Success and profits**

We strive to achieve a high level of success, all the while focusing on a profit level that benefits our various manufacturing and R&D departments so as to keep abreast of the new world markets. Deltron AG is a quality conscious company, manufacturing and supplying products and services with the best possible cost-benefit factors which entitles our customers to profit from an optimal price to performance ratio.

#### **Ownership**

We are a privately and family owned company. Admittance of additional shareholders will only be accepted provided they work directly or indirectly for the company.

Kirchberg, July 2018



Artikel / Article	Seite / Page
Einleitung / Introduction Planar Filter Steckverbinder / Planar Filter connectors	6
Lötkelch / Solder cup	7
Lötstift gerade / Solder pin straight	8
Lötstift gewinkelt 90°, 9.4 mm / 90° Solder pin, 9.4 mm	9
Lötstift gewinkelt 90°, 7.18 mm / 90° Solder pin, 7.18 mm	10
Eurostyle; Lötstift gewinkelt 90°, 8.4 mm / Eurostyle; 90° Solder pin, 8.4 mm	11
SMD gewinkelt 90° / 90° SMD connectors	12
SMD gewinkelt 90° – Gegurtet / 90° SMD connectors – Tape and reel	13
Montagen / Assemblies	14–20
Standard gerade / straight	14
gewinkelt, Bauhöhe 7.4 mm / 90° mounting height 7.4 mm	15–17
gewinkelt, Bauhöhe 6.3 mm / 90° mounting height 6.3 mm	18
A-Version gewinkelt, Bauhöhe 6.3 mm / 90° mounting height 6.3 mm	19
Eurostyle gewinkelt, Bauhöhe 3.6 mm / 90° mounting height 3.6 mm	20
Technische Daten / Technical data	21
Dämpfungs-Kennlinie / Attenuation characteristics	22
Leiterplattenlochbilder / PCB hole pattern	23–25

**Bestellbezeichnungs-Beispiel / Order information example**

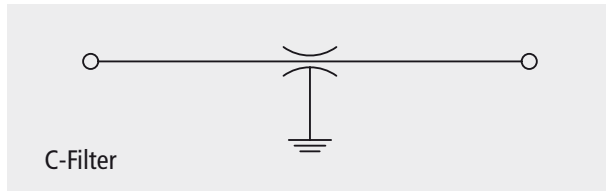
D	09	P	Y	2	FP	102	M	85	UN	B5
Deltron Filter Steckverbinder Deltron Filter Connector	Polzahl No. of positions	Stiftleiste Plug connector	Kontaktart Contact-version	Güteklasse 2 Class 2 quality	Filterplatte Filter plate	Filterwert Filter value	Montage Assembly	Siehe Montagen See assemblies	UNC4-40 Innengewinde Inside thread	Bolzenlänge 5 mm Bolt length 5 mm

## Einleitung (FP)

Planar Filter Steckverbinder

## Introduction (FP)

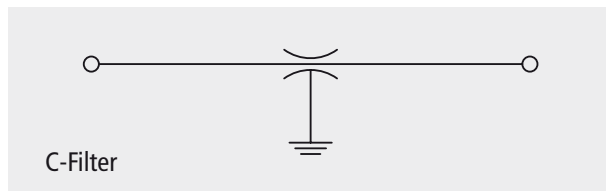
Planar Filter connectors



### Beschreibung

Die speziell für industrielle Anwendungen entwickelten Filter Steckverbinder der Baureihe **D\*FP** bieten einen ausgezeichneten Schutz gegen EMI und RFI.

Durch die Verwendung von D-Subminiatur Komponenten ist eine kostengünstige Fertigung möglich. Andererseits wird eine 100% ige-Austauschbarkeit mit vergleichbaren Produkten nach DIN41652, MIL-C-24308 gewährleistet. Filtersteckverbinder dieser Baureihe können mit D-Subminiatur Zubehör verwendet werden.



### Description

Filter connectors Serie **D\*FP** are especially designed for industrial applications and are providing an excellent protection against EMI and RFI.

By using D-Subminiature standard components a cost-effective production can be achieved as well as a 100% compatibility with equivalent products according DIN41652, MIL-C-24308.

D-Subminiature standard accessories may be used.

### Merkmale

- Die **D\*FP** ist eine kostengünstige Variante der Filter Steckverbinder mit sehr guten Filtereigenschaften
- HF-Dichte durch mechanische Stabilität, mittels geschlossenem Gehäuserückteil
- Schirmfederung (nur für Stiftleisten)
- Gerade und 90° gewinkelte Lötstifte und -kelche.
- Vielseitige Befestigungsmöglichkeiten (Winkel, Nietmuttern, ...)
- Die Kontakte sind in den Gütestufen 2 und 1 erhältlich.

Die verwendete Filterplatte ist mit Planar Chip-Kondensatoren (Keramikmaterial X7R) bestückt, welche in den Kapazitätswerten 180pF bis 6800pF erhältlich sind. Um eine hohe HF-Dichte zu erzielen, ist die Filterplatte auf der Rückseite metallisiert. Die gute Filterqualität der Platte zeichnet sich vorallem bei den Signal-Leitungen aus.

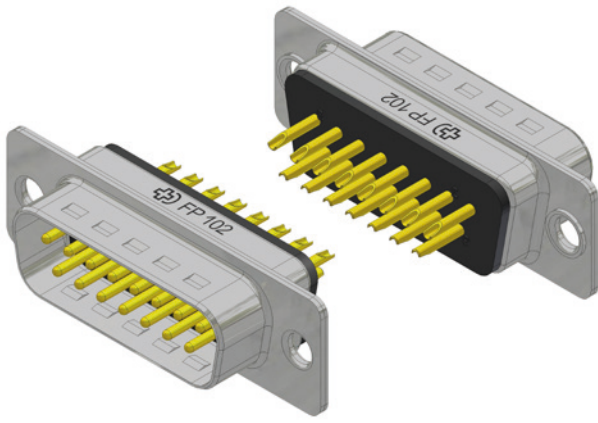
### Features

- **D\*FP** is a low cost Filter connector version with a high quality standard.
- HF-tightness and mechanical stability are reached by closed backshell
- Ground dimpel (plug connector only)
- Straight and 90° solder pin and cup
- Various mounting possibilities (bracket, clinch-nuts,...)
- Contacts are available in quality class 2 and 1.

The used Filter plates are equipped with Planar chip capacitors (ceramic material X7R), which are available in capacity values of 180pF up to 6800pF.

The Filter plates are metalized on the backside to guarantee a high HF-tightness. A Planar chip capacitor plate connected with the back shell provides a good filter quality, especially for signal contacts.





## Lötkelch (FP)

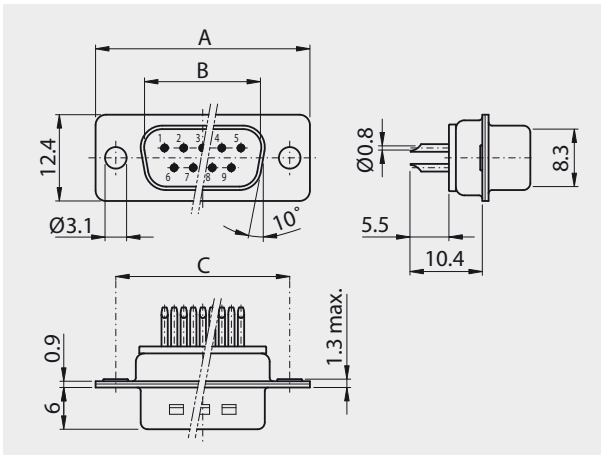
Gedrehte Kontakte / Geeignet für Kabel AWG 22

## Solder cup (FP)

Machined contacts / Suitable for cable AWG 22

### Stiftleiste

Plug connector

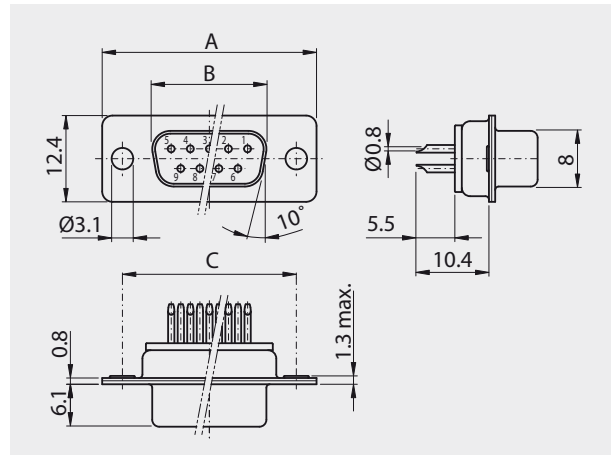


### Polzahl

No. of pos.	A	B	C
09	30.80	16.90	25.00
15	39.20	25.20	33.30
25	53.10	39.00	47.04
37	69.50	55.40	63.50

### Buchsenleiste

Socket connector



### Polzahl

No. of pos.	A	B	C
09	30.80	16.30	25.00
15	39.20	24.60	33.30
25	53.10	38.40	47.04
37	69.50	54.80	63.50

## Bestellbezeichnung

Polzahl	Gehäuse verzinkt
No. of pos.	Tinned shell
09	D 09 PZ x FP yyy
15	D 15 PZ x FP yyy
25	D 25 PZ x FP yyy
37	D 37 PZ x FP yyy

Tragen Sie anstelle der yyy den gewünschten Filtercode ein.

Filtercode	Filterwert	Filtercode	Filterwert	Filtercode	Filterwert	Filtercode	Filterwert
Filtercode	Filter values	Filtercode	Filter values	Filtercode	Filter values	Filtercode	Filter values
331	330 pF	681	680 pF	152	1500 pF	562	5600 pF
471	470 pF	102	1000 pF	222	2200 pF	682	6800 pF

Anstelle des x die gewünschte Güteklasse 1 oder 2 einfügen. Andere Vergoldungen auf Anfrage.

## Order information

Polzahl	Gehäuse verzinkt
No. of pos.	Tinned shell
09	D 09 SZ x FP yyy
15	D 15 SZ x FP yyy
25	D 25 SZ x FP yyy
37	D 37 SZ x FP yyy

To request the filter code, replace the yyy.

To request class 1 oder 2 quality, replace the x. Other gold platings on request.



# Lötstift gerade (FP)

Gedrehte Kontakte

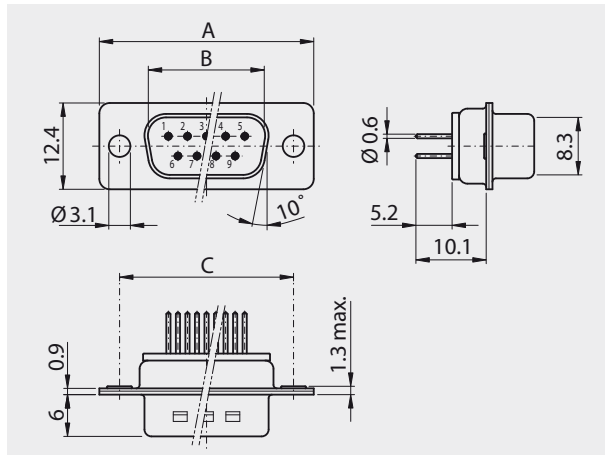
# Solder pin straight (FP)

Machined contacts



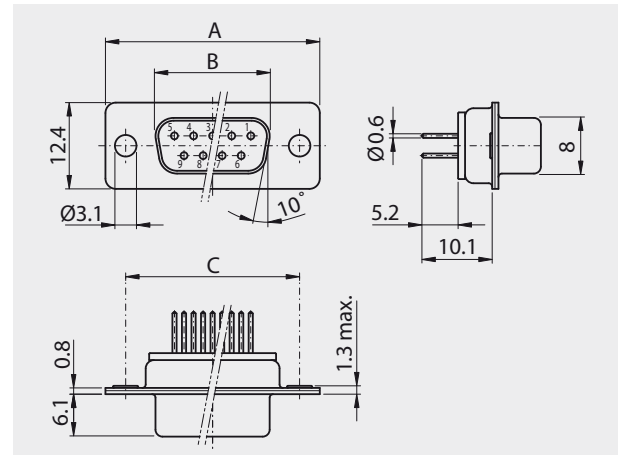
## Stiftleiste

Plug connector



## Buchsenleiste

Socket connector



### Polzahl

No. of pos.	A	B	C
09	30.80	16.90	25.00
15	39.20	25.20	33.30
25	53.10	39.00	47.04
37	69.50	55.40	63.50

### Polzahl

No. of pos.	A	B	C
09	30.80	16.30	25.00
15	39.20	24.60	33.30
25	53.10	38.40	47.04
37	69.50	54.80	63.50

## Bestellbezeichnung

Polzahl	Gehäuse verzinnt
No. of pos.	Tinned shell
09	D 09 PY x FP yyy
15	D 15 PY x FP yyy
25	D 25 PY x FP yyy
37	D 37 PY x FP yyy

## Order information

Polzahl	Gehäuse verzinnt
No. of pos.	Tinned shell
09	D 09 SY x FP yyy
15	D 15 SY x FP yyy
25	D 25 SY x FP yyy
37	D 37 SY x FP yyy

Tragen Sie anstelle der yyy den gewünschten Filtercode ein.

To request the filter code, replace the yyy.

Filtercode	Filterwert	Filtercode	Filterwert	Filtercode	Filterwert	Filtercode	Filterwert
Filtercode	Filter values	Filtercode	Filter values	Filtercode	Filter values	Filtercode	Filter values
331	330 pF	681	680 pF	152	1500 pF	562	5600 pF
471	470 pF	102	1000 pF	222	2200 pF	682	6800 pF

Anstelle des x die gewünschte Güteklasse 1 oder 2 einfügen. Andere Vergoldungen auf Anfrage.

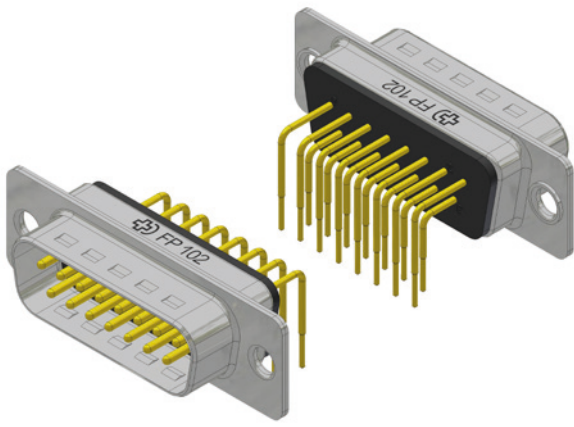
To request class 1 oder 2 quality, replace the x. Other gold platings on request.



Montage am Ende des Kapitels ab Seite 14

Assemblies at the end of the chapter after page 14





## Lötstift gewinkelt 90°, 9.4 mm (FP)

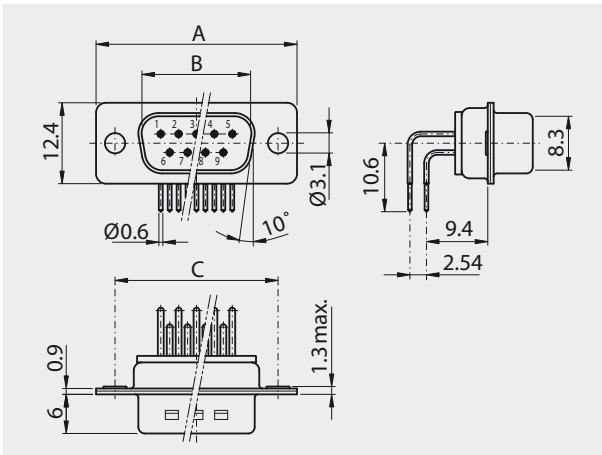
Gedrehte Kontakte

## 90° Solder pin, 9.4 mm (FP)

Machined contacts

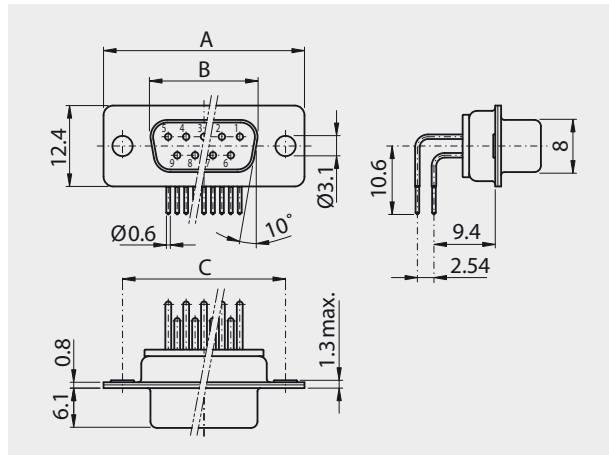
### Stiftleiste

Plug connector



### Buchsenleiste

Socket connector



### Polzahl

No. of pos.	A	B	C
09	30.80	16.90	25.00
15	39.20	25.20	33.30
25	53.10	39.00	47.04
37	69.50	55.40	63.50

### Polzahl

No. of pos.	A	B	C
09	30.80	16.30	25.00
15	39.20	24.60	33.30
25	53.10	38.40	47.04
37	69.50	54.80	63.50

## Bestellbezeichnung

Polzahl	Gehäuse verzinkt
No. of pos.	Tinned shell
09	D 09 PYC x FP yyy
15	D 15 PYC x FP yyy
25	D 25 PYC x FP yyy
37	D 37 PYC x FP yyy

## Order information

Polzahl	Gehäuse verzinkt
No. of pos.	Tinned shell
09	D 09 SYC x FP yyy
15	D 15 SYC x FP yyy
25	D 25 SYC x FP yyy
37	D 37 SYC x FP yyy

Tragen Sie anstelle der yyy den gewünschten Filtercode ein.

To request the filter code, replace the yyy.

Filtercode	Filterwert	Filtercode	Filterwert	Filtercode	Filterwert	Filtercode	Filterwert
Filtercode	Filter values	Filtercode	Filter values	Filtercode	Filter values	Filtercode	Filter values
331	330 pF	681	680 pF	152	1500 pF	562	5600 pF
471	470 pF	102	1000 pF	222	2200 pF	682	6800 pF

Anstelle des x die gewünschte Güteklasse 1 oder 2 einfügen. Andere Vergoldungen auf Anfrage.

To request class 1 oder 2 quality, replace the x. Other gold platings on request.

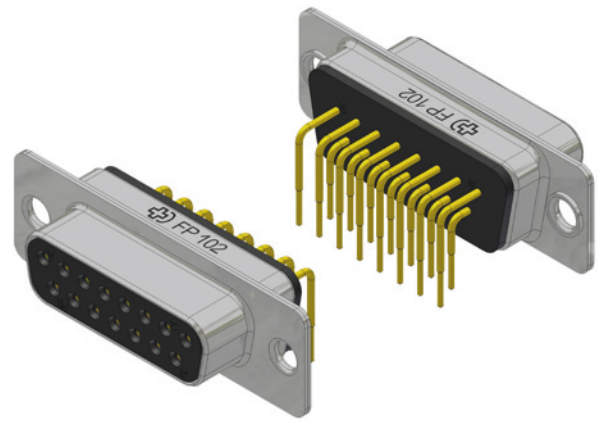


## Lötstift gewinkelt 90°, 7.18 mm (FP)

Gedrehte Kontakte

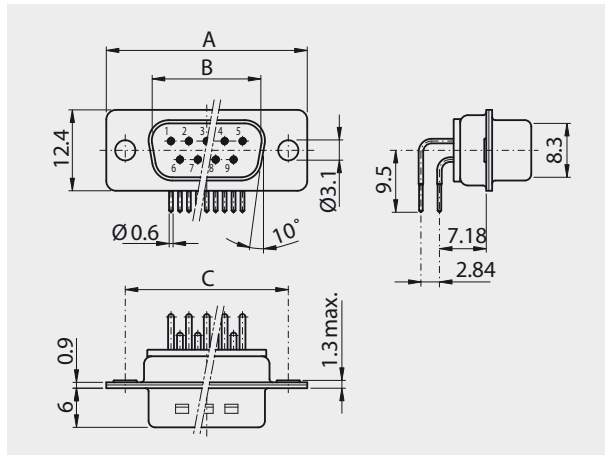
## 90° Solder pin, 7.18 mm (FP)

Machined contacts



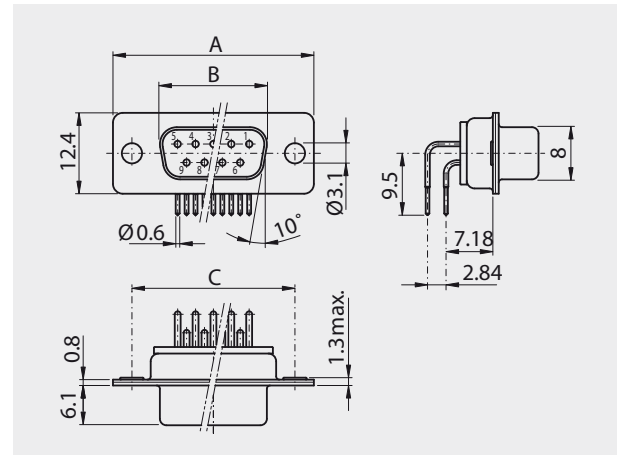
### Stiftleiste

Plug connector



### Buchsenleiste

Socket connector



### Polzahl

No. of pos.	A	B	C
09	30.80	16.90	25.00
15	39.20	25.20	33.30
25	53.10	39.00	47.04
37	69.50	55.40	63.50

### Polzahl

No. of pos.	A	B	C
09	30.80	16.30	25.00
15	39.20	24.60	33.30
25	53.10	38.40	47.04
37	69.50	54.80	63.50

## Bestellbezeichnung

Polzahl	Gehäuse verzinnt
No. of pos.	Tinned shell
09	D 09 PYCA x FP yyy
15	D 15 PYCA x FP yyy
25	D 25 PYCA x FP yyy
37	D 37 PYCA x FP yyy

## Order information

Polzahl	Gehäuse verzinnt
No. of pos.	Tinned shell
09	D 09 SYCA x FP yyy
15	D 15 SYCA x FP yyy
25	D 25 SYCA x FP yyy
37	D 37 SYCA x FP yyy

Tragen Sie anstelle der yyy den gewünschten Filtercode ein.

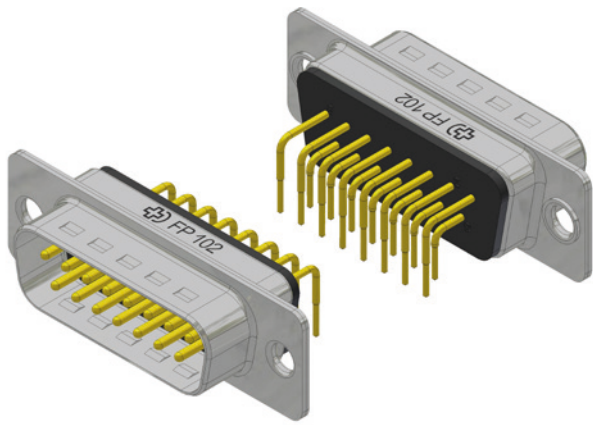
To request the filter code, replace the yyy.

Filtercode	Filterwert	Filtercode	Filterwert	Filtercode	Filterwert	Filtercode	Filterwert
Filtercode	Filter values	Filtercode	Filter values	Filtercode	Filter values	Filtercode	Filter values
331	330 pF	681	680 pF	152	1500 pF	562	5600 pF
471	470 pF	102	1000 pF	222	2200 pF	682	6800 pF

Anstelle des x die gewünschte Güteklasse 1 oder 2 einfügen. Andere Vergoldungen auf Anfrage.

To request class 1 oder 2 quality, replace the x. Other gold platings on request.





## Lötstift gewinkelt 90°, 8.4 mm (FP)

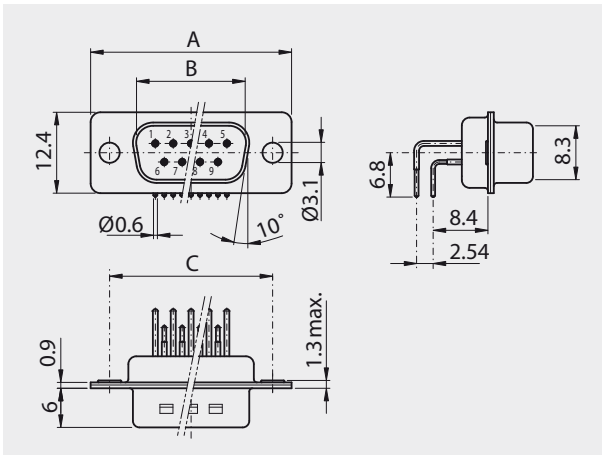
Gedrehte Kontakte / Eurostyle

## 90° Solder pin, 8.4 mm (FP)

Machined contacts / Eurostyle

### Stiftleiste

Plug connector

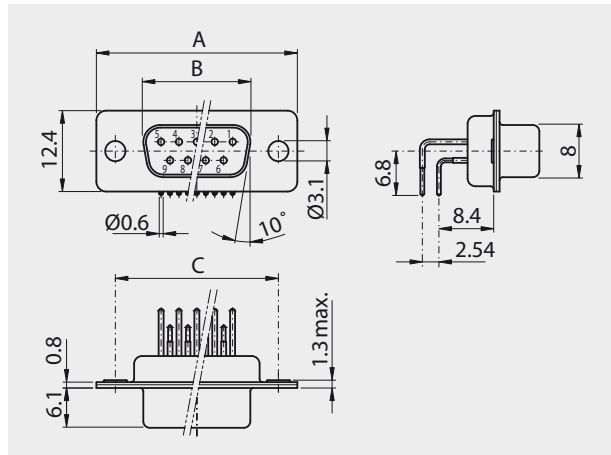


### Polzahl

No. of pos.	A	B	C
09	30.80	16.90	25.00
15	39.20	25.20	33.30
25	53.10	39.00	47.04
37	69.50	55.40	63.50

### Buchsenleiste

Socket connector



### Polzahl

No. of pos.	A	B	C
09	30.80	16.30	25.00
15	39.20	24.60	33.30
25	53.10	38.40	47.04
37	69.50	54.80	63.50

## Bestellbezeichnung

Polzahl	Gehäuse verzinkt
No. of pos.	Tinned shell
09	D 09 PYCE x FP yyy
15	D 15 PYCE x FP yyy
25	D 25 PYCE x FP yyy
37	D 37 PYCE x FP yyy

Tragen Sie anstelle der yyy den gewünschten Filtercode ein.

Filtercode	Filterwert	Filtercode	Filterwert	Filtercode	Filterwert	Filtercode	Filterwert
Filtercode	Filter values	Filtercode	Filter values	Filtercode	Filter values	Filtercode	Filter values
331	330 pF	681	680 pF	152	1500 pF	562	5600 pF
471	470 pF	102	1000 pF	222	2200 pF	682	6800 pF

Anstelle des x die gewünschte Güteklasse 1 oder 2 einfügen. Andere Vergoldungen auf Anfrage.

## Order information

Polzahl	Gehäuse verzinkt
No. of pos.	Tinned shell
09	D 09 SYCE x FP yyy
15	D 15 SYCE x FP yyy
25	D 25 SYCE x FP yyy
37	D 37 SYCE x FP yyy

To request the filter code, replace the yyy.

To request class 1 oder 2 quality, replace the x. Other gold platings on request.

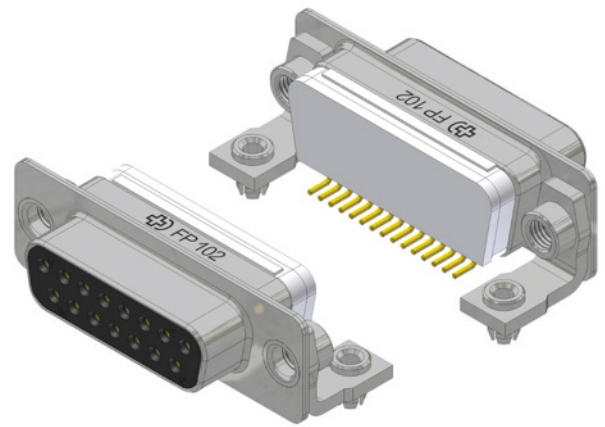


# SMD gewinkelt 90° (FP)

Gedrehte Kontakte / Bauhöhe 6.3 mm

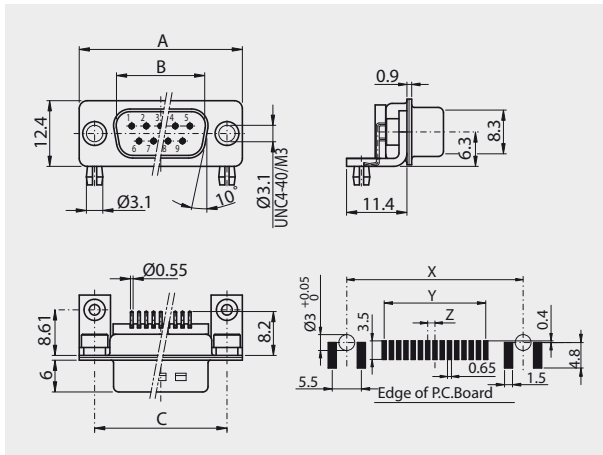
# 90° SMD connectors (FP)

Machined contacts / Mounting height 6.3 mm



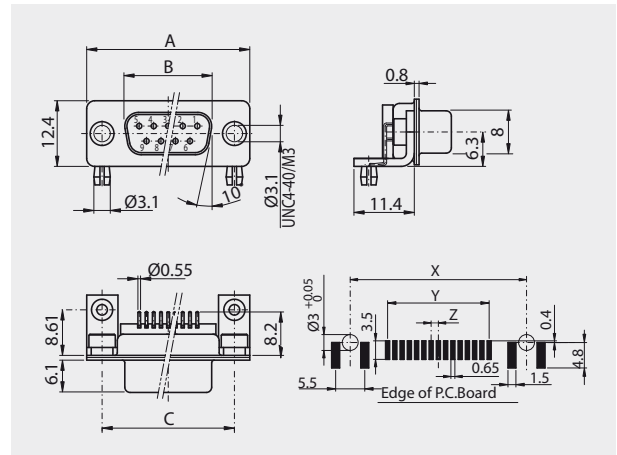
## Stiftleiste

Plug connector



## Buchsenleiste

Socket connector



## Polzahl

No. of pos.	A	B	C/X	Y	Z
09	30.80	16.90	25.00	10.98	01.37
15	39.20	25.20	33.30	19.20	01.37
25	53.10	39.00	47.04	33.12	01.38
37	69.50	55.40	63.50	49.68	01.38

## Polzahl

No. of pos.	A	B	C/X	Y	Z
09	30.80	16.30	25.00	10.98	01.37
15	39.20	24.60	33.30	19.20	01.37
25	53.10	38.40	47.04	33.12	01.38
37	69.50	54.80	63.50	49.68	01.38

## Bestellbezeichnung

Polzahl	Gehäuse verzinkt
No. of pos.	Tinned shell
09	D 09 PYCSMD x FP yyy z
15	D 15 PYCSMD x FP yyy z
25	D 25 PYCSMD x FP yyy z
37	D 37 PYCSMD x FP yyy z

## Order information

Polzahl	Gehäuse verzinkt
No. of pos.	Tinned shell
09	D 09 SYCSMD x FP yyy z
15	D 15 SYCSMD x FP yyy z
25	D 25 SYCSMD x FP yyy z
37	D 37 SYCSMD x FP yyy z

Tragen Sie anstelle der yyy den gewünschten Filtercode ein.

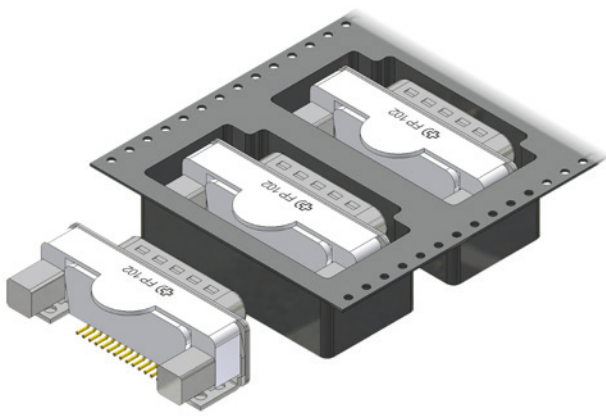
To request the filter code, replace the yyy.

Filtercode	Filterwert	Filtercode	Filterwert	Filtercode	Filterwert	Filtercode	Filterwert
Filtercode	Filter values	Filtercode	Filter values	Filtercode	Filter values	Filtercode	Filter values
331	330 pF	681	680 pF	152	1500 pF	562	5600 pF
471	470 pF	102	1000 pF	222	2200 pF	682	6800 pF

Anstelle des x die gewünschte Güteklasse 1 oder 2 einfügen. Andere Vergoldungen auf Anfrage.  
Tragen Sie anstelle des z den gewünschten Gewindetypen UN (UNC4-40) oder M3 ein.

To request class 1 oder 2 quality, replace the x.  
Other gold platings on request.  
To request the thread type, replace the z with UN (UNC4-40) or M3.





## SMD gewinkelt 90° (FP) – Gegurtet

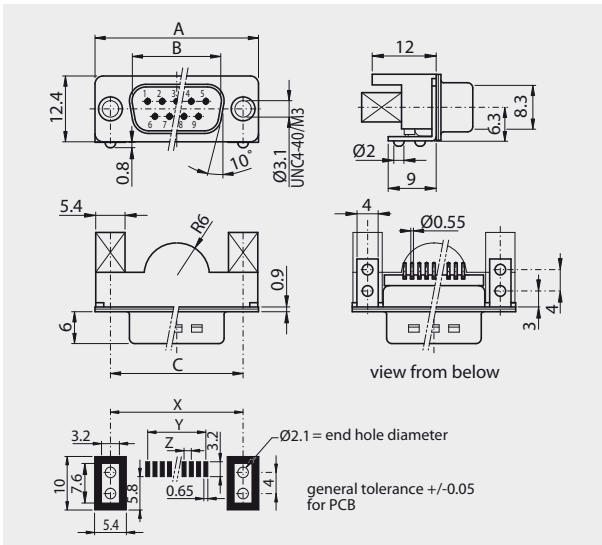
Gedrehte Kontakte / Bauhöhe 6.3 mm /  
 Rollen Aussendurchmesser 330 mm / 150 Stück pro Rolle

## 90° SMD connectors (FP) – Tape and reel

Machined contacts / Mounting height 6.3 mm /  
 Reel outside diameter 330 mm / 150 pieces per reel

### Stiftleiste

Plug connector



### Polzahl

No. of pos.	A	B	C/X	Y	Z
09	30.80	16.90	25.00	10.98	01.37
15	39.20	25.20	33.30	19.20	01.37
25	53.10	39.00	47.04	33.12	01.38
37	69.50	55.40	63.50	49.68	01.38

## Bestellbezeichnung

Polzahl	Gehäuse verzinkt
No. of pos.	Tinned shell
09	D 09 PYCSMD x FP yyy z-TR
15	D 15 PYCSMD x FP yyy z-TR
25	D 25 PYCSMD x FP yyy z-TR
37	D 37 PYCSMD x FP yyy z-TR

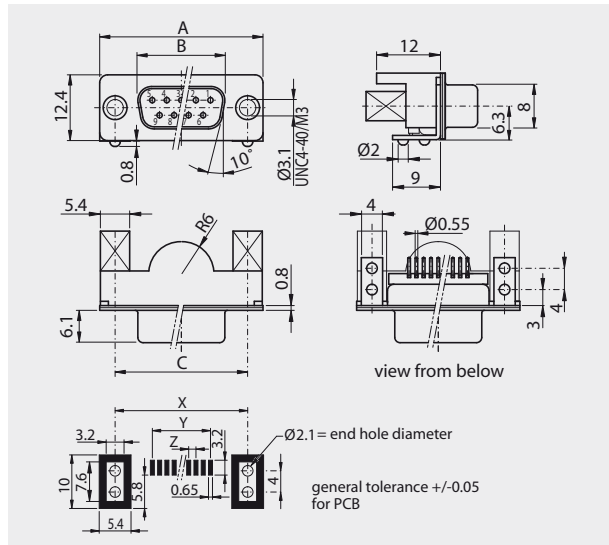
Tragen Sie anstelle der yyy den gewünschten Filtercode ein.

Filtercode	Filterwert	Filtercode	Filterwert
Filtercode	Filter values	Filtercode	Filter values
331	330 pF	681	680 pF
471	470 pF	102	1000 pF

Anstelle des x die gewünschte Güteklasse 1 oder 2 einfügen. Andere Vergoldungen auf Anfrage.  
 Tragen Sie anstelle des z den gewünschten Gewindetypen UN (UNC4-40) oder M3 ein.

### Buchsenleiste

Socket connector



### Polzahl

No. of pos.	A	B	C/X	Y	Z
09	30.80	16.30	25.00	10.98	01.37
15	39.20	24.60	33.30	19.20	01.37
25	53.10	38.40	47.04	33.12	01.38
37	69.50	54.80	63.50	49.68	01.38

## Order information

Polzahl	Gehäuse verzinkt
No. of pos.	Tinned shell
09	D 09 SYCSMD x FP yyy z-TR
15	D 15 SYCSMD x FP yyy z-TR
25	D 25 SYCSMD x FP yyy z-TR
37	D 37 SYCSMD x FP yyy z-TR

To request the filter code, replace the yyy.

Filtercode	Filterwert	Filtercode	Filterwert
Filtercode	Filter values	Filtercode	Filter values
152	1500 pF	562	5600 pF
222	2200 pF	682	6800 pF

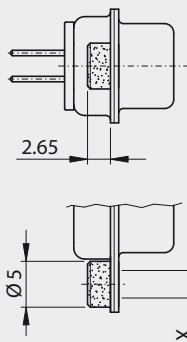
To request class 1 oder 2 quality, replace the x.  
 Other gold platings on request.  
 To request the thread type, replace the z with UN (UNC4-40) or M3.





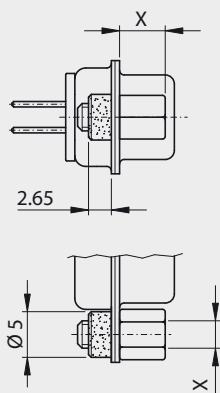
# Montagearten (FP) Assemblies (FP)

## M85 x



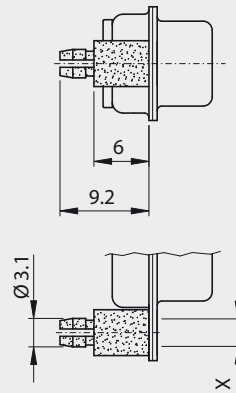
<b>M85 UN</b>	Niete / back nut	UNC4-40
<b>M85 M3</b>	Niete / back nut	M3

## M85 xx



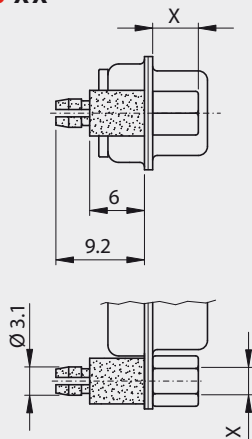
<b>M85 UN B5</b>	Niete / back nut	UNC4-40
	Schraube / screw	5 mm
<b>M85 UN B6</b>	Niete / back nut	UNC4-40
	Schraube / screw	6 mm
<b>M85 M3 B5</b>	Niete / back nut	M3
	Schraube / screw	5 mm
<b>M85 M3 B6</b>	Niete / back nut	M3
	Schraube / screw	6 mm

## M86 x



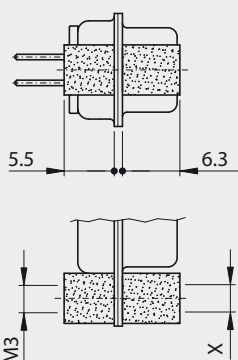
<b>M86 UN</b>	Push-On	UNC4-40
<b>M86 M3</b>	Push-On	M3

## M86 xx



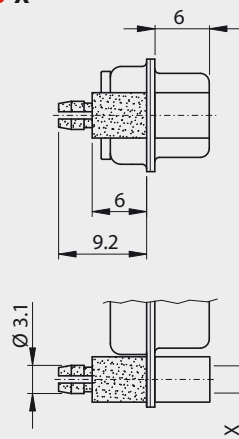
<b>M86 UN B5</b>	Push-On	UNC4-40
	Schraube / screw	5 mm
<b>M86 UN B6</b>	Push-On	UNC4-40
	Schraube / screw	6 mm
<b>M86 M3 B5</b>	Push-On	M3
	Schraube / screw	5 mm
<b>M86 M3 B6</b>	Push-On	M3
	Schraube / screw	6 mm

## M15 x



<b>M15 UN</b>	Bolzen / bolt	UNC4-40
<b>M15 M3</b>	Bolzen / bolt	M3

## M88 x



<b>M88 UN</b>	Bolzen / bolt	UNC4-40
	Push-On	UNC4-40
<b>M88 M3</b>	Bolzen / bolt	M3
	Push-On	M3





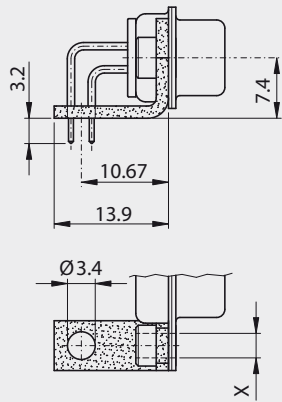
## Montagearten (FP)

Bauhöhe 7.4 mm für Lötstift 90°, 9.4 mm (YC)

## Assemblies (FP)

Mounting height 7.4 mm for solder pin 90°, 9.4 mm (YC)

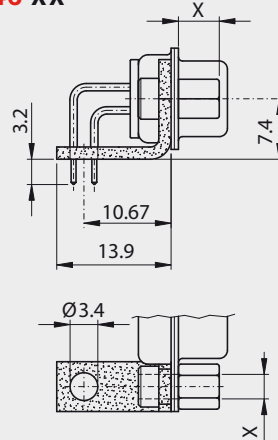
### M46 x



Metallwinkel / Metal bracket

<b>M46 D3</b>	Niete / rivet	Ø 3.1 mm
<b>M46 UN</b>	Niete / back nut	UNC4-40
<b>M46 M3</b>	Niete / back nut	M3

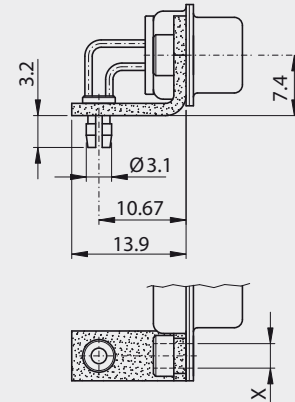
### M46 xx



Metallwinkel / Metal bracket

<b>M46 UN B5</b>	Niete / back nut	UNC4-40
	Schraube / screw	5 mm
<b>M46 UN B6</b>	Niete / back nut	UNC4-40
	Schraube / screw	6 mm
<b>M46 M3 B5</b>	Niete / back nut	M3
	Schraube / screw	5 mm
<b>M46 M3 B6</b>	Niete / back nut	M3
	Schraube / screw	6 mm

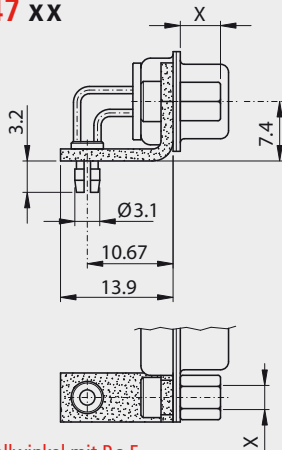
### M47 x



Metallwinkel mit P.o.F.  
Metal bracket with P.o.F.

<b>M47 D3</b>	Niete / rivet	Ø 3.1 mm
<b>M47 UN</b>	Niete / back nut	UNC4-40
<b>M47 M3</b>	Niete / back nut	M3

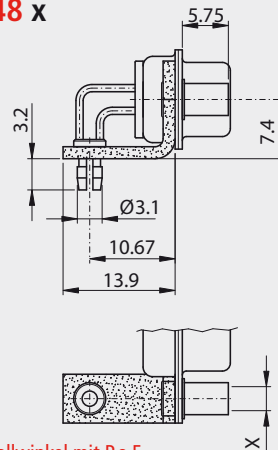
### M47 xx



Metallwinkel mit P.o.F.  
Metal bracket with P.o.F.

<b>M47 UN B5</b>	Niete / back nut	UNC4-40
	Schraube / screw	5 mm
<b>M47 UN B6</b>	Niete / back nut	UNC4-40
	Schraube / screw	6 mm
<b>M47 M3 B5</b>	Niete / back nut	M3
	Schraube / screw	5 mm
<b>M47 M3 B6</b>	Niete / back nut	M3
	Schraube / screw	6 mm

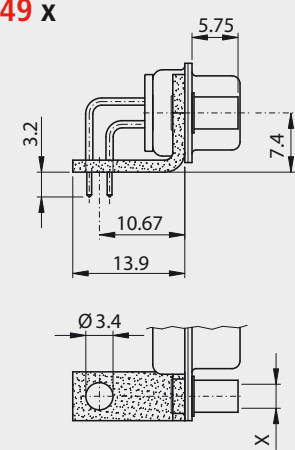
### M48 x



Metallwinkel mit P.o.F.  
Metal bracket with P.o.F.

<b>M48 UN</b>	Niete / front nut	UNC4-40
<b>M48 M3</b>	Niete / front nut	M3

### M49 x



Metallwinkel / Metal bracket

<b>M49 UN</b>	Niete / front nut	UNC4-40
<b>M49 M3</b>	Niete / front nut	M3



## Montagearten (FP)

Bauhöhe 7.4 mm für Lötstift 90°, 9.4 mm (YC)

## Assemblies (FP)

Mounting height 7.4 mm for solder pin 90°, 9.4 mm (YC)

**M63 x**

Kunststoffwinkel mit Erdungswinkel  
Plastic bracket with ground strap

<b>M63 D3</b>	Niete / rivet	Ø 3.1 mm
<b>M63 UN</b>	Niete / back nut	UNC4-40
<b>M63 M3</b>	Niete / back nut	M3

**M63 xx**

Kunststoffwinkel mit Erdungswinkel  
Plastic bracket with ground strap

<b>M63 UN B5</b>	Niete / back nut	UNC4-40
	Schraube / screw	5 mm
<b>M63 UN B6</b>	Niete / back nut	UNC4-40
	Schraube / screw	6 mm
<b>M63 M3 B5</b>	Niete / back nut	M3
	Schraube / screw	5 mm
<b>M63 M3 B6</b>	Niete / back nut	M3
	Schraube / screw	6 mm

**M64 x**

Kunststoffwinkel mit Erdungswinkel und P.o.F.  
Plastic bracket with ground strap and P.o.F.

<b>M64 D3</b>	Niete / rivet	Ø 3.1 mm
<b>M64 UN</b>	Niete / back nut	UNC4-40
<b>M64 M3</b>	Niete / back nut	M3

**M64 xx**

Kunststoffwinkel mit Erdungswinkel und P.o.F.  
Plastic bracket with ground strap and P.o.F.

<b>M64 UN B5</b>	Niete / back nut	UNC4-40
	Schraube / screw	5 mm
<b>M64 UN B6</b>	Niete / back nut	UNC4-40
	Schraube / screw	6 mm
<b>M64 M3 B5</b>	Niete / back nut	M3
	Schraube / screw	5 mm
<b>M64 M3 B6</b>	Niete / back nut	M3
	Schraube / screw	6 mm

**M61 x**

Kunststoffwinkel mit Erdungswinkel und P.o.F.  
Plastic bracket with ground strap and P.o.F.

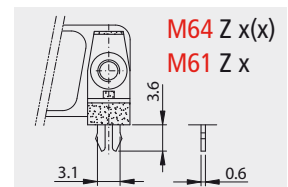
<b>M61 UN</b>	Niete / front nut	UNC4-40
<b>M61 M3</b>	Niete / front nut	M3

**M66 x**

Kunststoffwinkel mit Erdungswinkel  
Plastic bracket with ground strap

<b>M66 UN</b>	Niete / front nut	UNC4-40
<b>M66 M3</b>	Niete / front nut	M3

Die Montagen M64 x(x) und M61 x sind auch mit Z-Shape erhältlich. Assemblies M64 x(x) and M61 x are available also with z-shape.





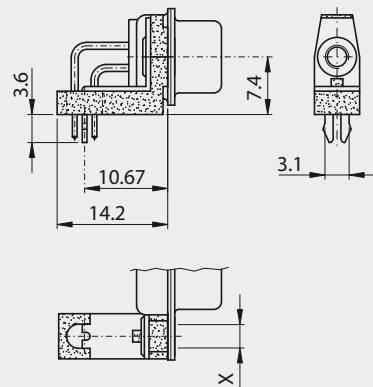
## Montagearten (FP)

Bauhöhe 7.4 mm für Lötstift 90°, 9.4 mm (YC)

## Assemblies (FP)

Mounting height 7.4 mm for solder pin 90°, 9.4 mm (YC)

### M74 Z x

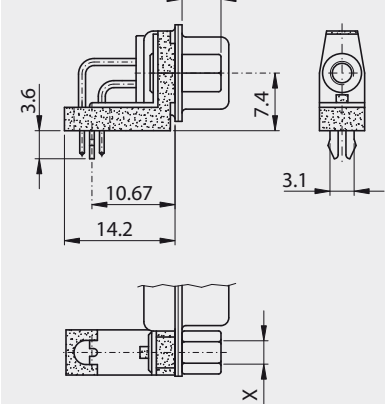


Kunststoffwinkel mit Erdungswinkel (Z)  
Plastic bracket with ground strap (Z)

**M74 Z UN** Niete / back nut UNC4-40

**M74 Z M3** Niete / back nut M3

### M74 Z xx



Kunststoffwinkel mit Erdungswinkel (Z)  
Plastic bracket with ground strap (Z)

**M74 Z UN B5** Niete / back nut UNC4-40

Schraube / screw 5 mm

**M74 Z UN B6** Niete / back nut UNC4-40

Schraube / screw 6 mm

**M74 Z M3 B5** Niete / back nut M3

Schraube / screw 5 mm

**M74 Z M3 B6** Niete / back nut M3

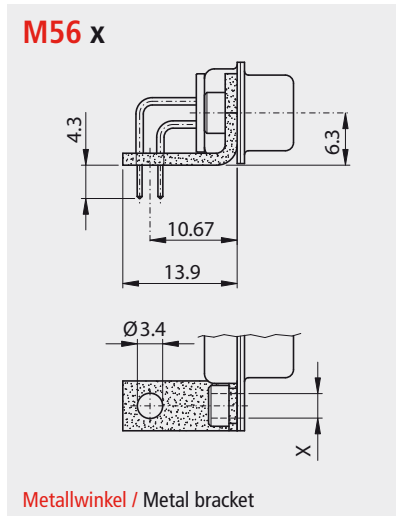
Schraube / screw 6 mm

## Montagearten (FP)

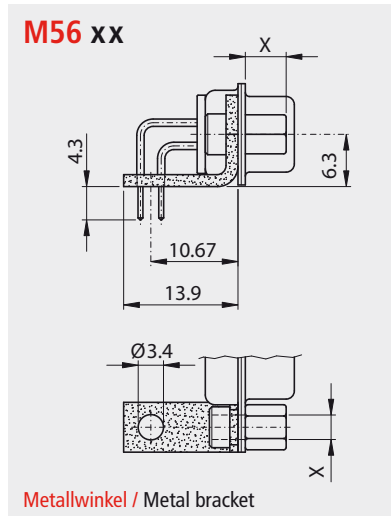
Bauhöhe 6.3 mm für Lötstift 90°, 9.4 mm (YC)

## Assemblies (FP)

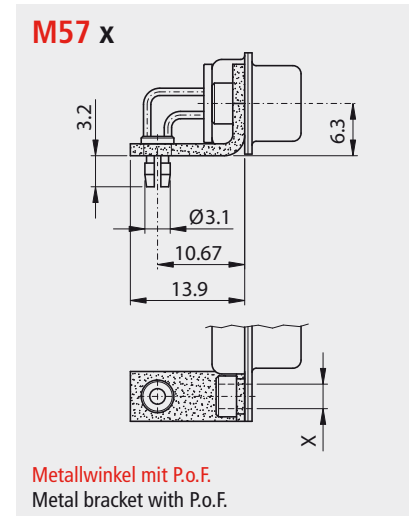
Mounting height 6.3 mm for solder pin 90°, 9.4 mm (YC)



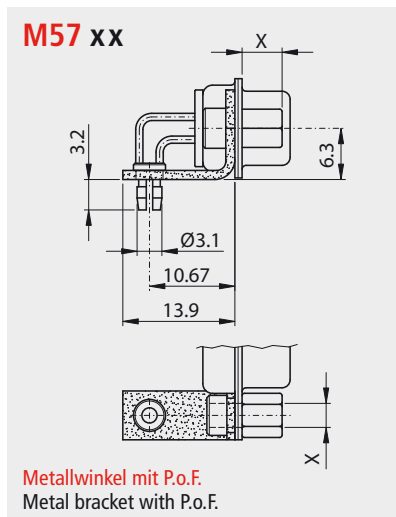
<b>M56 D3</b>	Niete / rivet	Ø 3.1 mm
<b>M56 UN</b>	Niete / back nut	UNC4-40
<b>M56 M3</b>	Niete / back nut	M3



<b>M56 UN B5</b>	Niete / back nut	UNC4-40
	Schraube / screw	5 mm
<b>M56 UN B6</b>	Niete / back nut	UNC4-40
	Schraube / screw	6 mm
<b>M56 M3 B5</b>	Niete / back nut	M3
	Schraube / screw	5 mm
<b>M56 M3 B6</b>	Niete / back nut	M3
	Schraube / screw	6 mm



<b>M57 D3</b>	Niete / rivet	Ø 3.1 mm
<b>M57 UN</b>	Niete / back nut	UNC4-40
<b>M57 M3</b>	Niete / back nut	M3



<b>M57 UN B5</b>	Niete / back nut	UNC4-40
	Schraube / screw	5 mm
<b>M57 UN B6</b>	Niete / back nut	UNC4-40
	Schraube / screw	6 mm
<b>M57 M3 B5</b>	Niete / back nut	M3
	Schraube / screw	5 mm
<b>M57 M3 B6</b>	Niete / back nut	M3
	Schraube / screw	6 mm







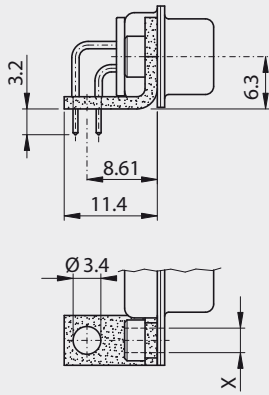
## Montagearten (FP)

Bauhöhe 6.3 mm für Lötstift 90°, 7.18 mm (YCA)

## Assemblies (FP)

Mounting height 6.3 mm for solder pin 90°, 7.18 mm (YCA)

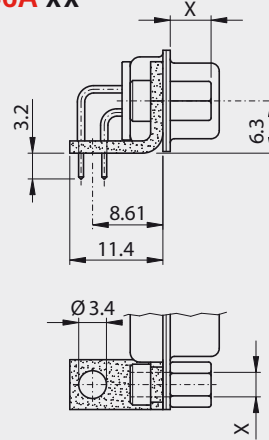
### M46A x



Metallwinkel / Metal bracket

M46A D3	Niete / rivet	Ø 3.1 mm
M46A UN	Niete / back nut	UNC4-40
M46A M3	Niete / back nut	M3

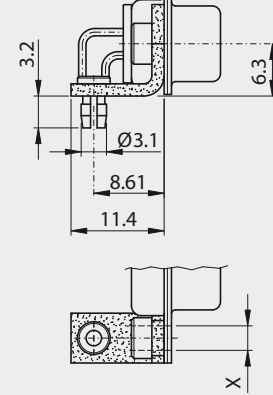
### M46A xx



Metallwinkel / Metal bracket

M46A UN B5	Niete / back nut	UNC4-40
	Schraube / screw	5 mm
M46A UN B6	Niete / back nut	UNC4-40
	Schraube / screw	6 mm
M46A M3 B5	Niete / back nut	M3
	Schraube / screw	5 mm
M46A M3 B6	Niete / back nut	M3
	Schraube / screw	6 mm

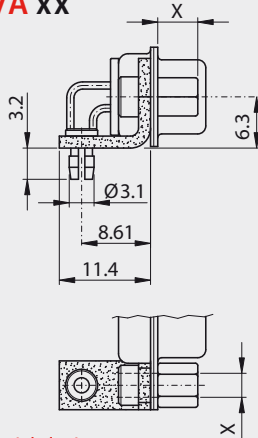
### M47A x



Metallwinkel mit P.o.F.  
Metal bracket with P.o.F.

M47A D3	Niete / rivet	Ø 3.1 mm
M47A UN	Niete / back nut	UNC4-40
M47A M3	Niete / back nut	M3

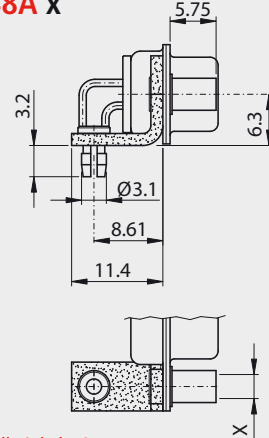
### M47A xx



Metallwinkel mit P.o.F.  
Metal bracket with P.o.F.

M47A UN B5	Niete / back nut	UNC4-40
	Schraube / screw	5 mm
M47A UN B6	Niete / back nut	UNC4-40
	Schraube / screw	6 mm
M47A M3 B5	Niete / back nut	M3
	Schraube / screw	5 mm
M47A M3 B6	Niete / back nut	M3
	Schraube / screw	6 mm

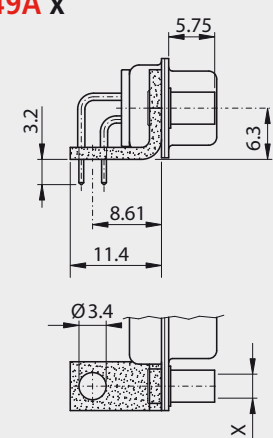
### M48A x



Metallwinkel mit P.o.F.  
Metal bracket with P.o.F.

M48A UN	Niete / front nut	UNC4-40
M48A M3	Niete / front nut	M3

### M49A x



Metallwinkel / Metal bracket

M49A UN	Niete / front nut	UNC4-40
M49A M3	Niete / front nut	M3

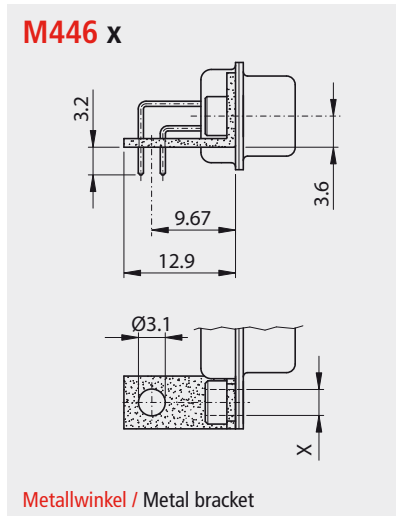


## Montagearten (FP)

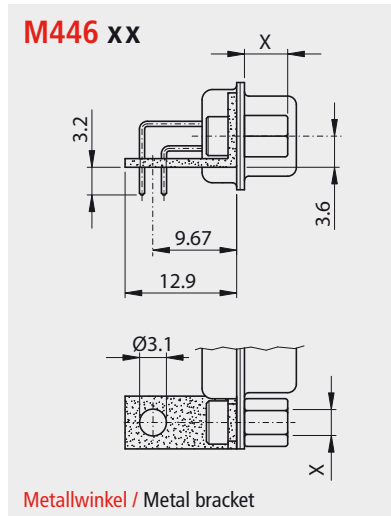
Bauhöhe 3.6 mm für Lötstift Eurostyle, 8.4 mm (YCE)

## Assemblies (FP)

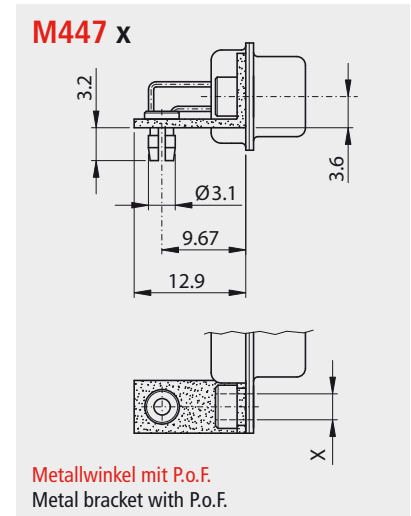
Mounting height 3.6 mm for solder pin Eurostyle, 8.4 mm (YCE)



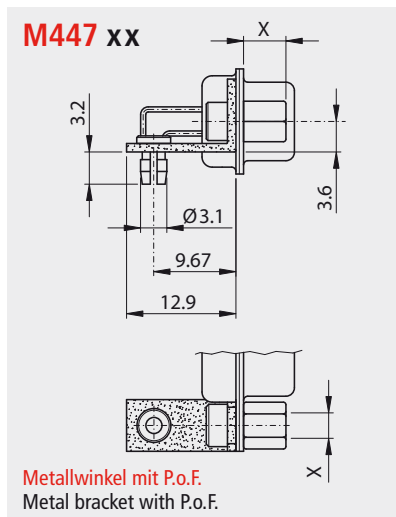
<b>M446 D3</b>	Niete / rivet	Ø 3.1 mm
<b>M446 UN</b>	Niete / back nut	UNC4-40
<b>M446 M3</b>	Niete / back nut	M3



<b>M446 UN B5</b>	Niete / back nut	UNC4-40
	Schraube / screw	5 mm
<b>M446 UN B6</b>	Niete / back nut	UNC4-40
	Schraube / screw	6 mm
<b>M446 M3 B5</b>	Niete / back nut	M3
	Schraube / screw	5 mm
<b>M446 M3 B6</b>	Niete / back nut	M3
	Schraube / screw	6 mm



<b>M447 D3</b>	Niete / rivet	Ø 3.1 mm
<b>M447 UN</b>	Niete / back nut	UNC4-40
<b>M447 M3</b>	Niete / back nut	M3



<b>M447 UN B5</b>	Niete / back nut	UNC4-40
	Schraube / screw	5 mm
<b>M447 UN B6</b>	Niete / back nut	UNC4-40
	Schraube / screw	6 mm
<b>M447 M3 B5</b>	Niete / back nut	M3
	Schraube / screw	5 mm
<b>M447 M3 B6</b>	Niete / back nut	M3
	Schraube / screw	6 mm



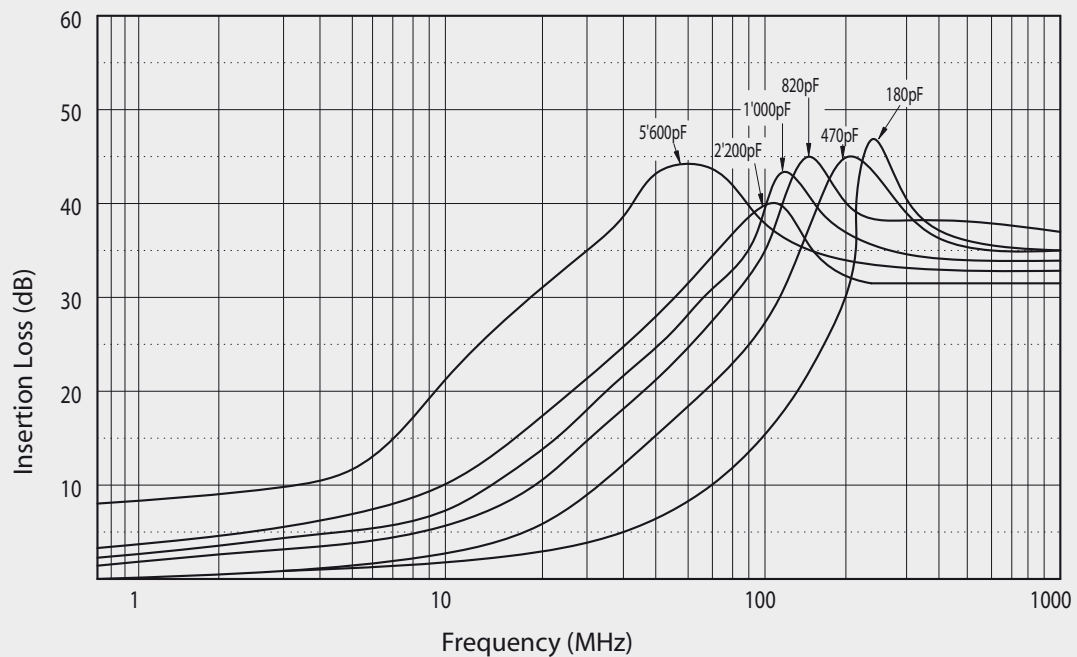
## Technische Daten (FP) Technical Data (FP)

		<b>Planar Filter Steckverbinder</b> <b>Planar Filter connectors</b>
Isolierkörper Insulators		Monoblock, thermoplastischer selbstverlöschender Formstoff, Standard UL 94-V-0 Monoblock self extinguishing thermoplastic, Standard UL 94-V-0
Kontakte Contacts		Cu-Legierung Copper alloy
Kontakt-Oberfläche Contact finish		hartvergoldet über Nickel hard-gold-plated over nickel
Gehäuse Shell		Stahlblech verzinkt, Stiftleiste mit Schirmfederung Steel tin plated, plug connector with ground dimple
Prüfspannung U <sub>eff</sub> /NM Test voltage V.r.m.s./NM		250 VDC
Betriebsspannung Working voltage		100 VDC
Strombelastbarkeit Current rating		7.5 A @ 20 °C
Durchgangswiderstand Contact resistance		max. 10mΩ vor Beanspruchung, Δ R max. 10mΩ nach Beanspruchung nach DIN 41652, Teil 2 (MIL-C-24308) max. 10mΩ before strain, Δ R max. 10mΩ after strain DIN 41652, part 2 (MIL-C-24308)
Isolationswiderstand Insulation resistance		≥ 1GΩ @ 100 VDC
Luftstrecken und Kriechstrecken Clearance and creepage distance		Kontakt - Kontakt > 1.0 mm contact - contact > 1.0 mm  Kontakt - Masse > 1.0 mm contact - ground > 1.0 mm
Betriebstemperatur Operating temperature		– 55 °C to + 125 °C
Gütestufe Quality class	2 1	200 Steckzyklen / 200 mating cycles 500 Steckzyklen / 500 mating cycles
Andere Vergoldungen auf Anfrage / Other gold plating on request		



## Dämpfungs-Kennlinie (FP)

### Attenuation characteristics (FP)



Dämpfung basierend auf MIL-STD-220, bei 25 °C ohne Strom oder Spannung.

Attenuation per MIL-STD-220 at 25 °C with no applied voltage or current.

### Minimum Insertion Loss (dB)

Filter Capacitance (pF)	180 ± 20%	470 ± 20%	820 ± 15%	1000 ± 15%	2200 ± 15%	5600 ± 20%
<b>( @ 25 °C, 1 kHz, 1.0 VRMS)</b>						
Dielectric Material	NPO	X7R	X7R	X7R	X7R	X7R
Insertion Loss						
(dB minimum)						
.1 MHz	–	–	–	–	–	–
.5 MHz	–	–	–	–	–	3
1 MHz	–	–	–	–	1	5
5 MHz	–	1	1	1	5	11
10 MHz	–	2	3	3	8	16
30 MHz	1	5	10	10	16	26
50 MHz	4	11	16	16	23	32
70 MHz	7	15	22	22	27	32
100 MHz	12	22	30	30	32	32
200 MHz	27	30	32	32	32	32
1000 MHz	32	32	32	32	32	32
Working Voltage (VDC)	100	100	100	100	100	100
DWV (VDC)*	250	250	250	250	250	250



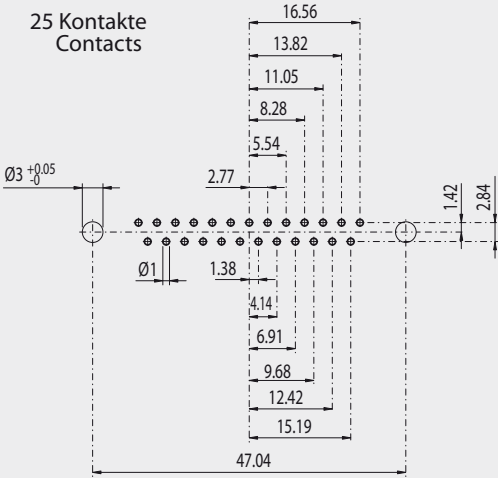
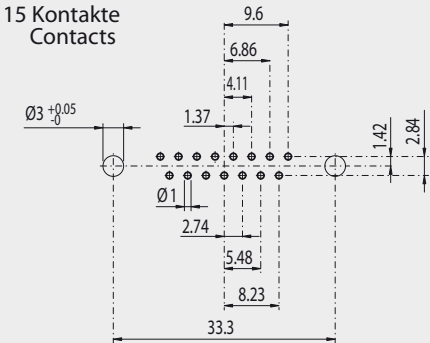
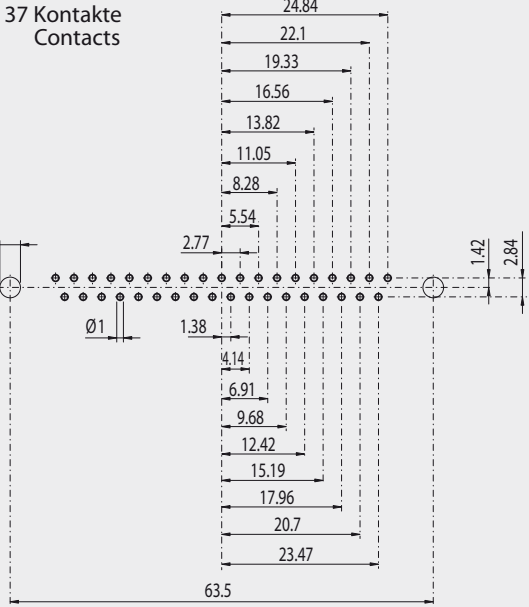
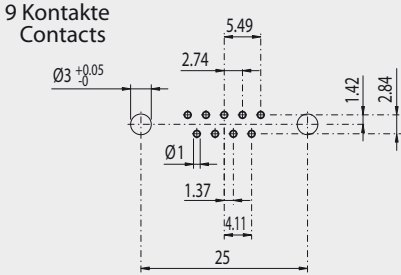
# Leiterplattenlochbilder

Für gerade Einlötfifte

## PCB hole pattern

For straight solder pins

Y



D-Subminiatur Planar Filter Steckverbinder  
D-Subminiatur Planar Filter Connectors





# Leiterplattenlochbilder

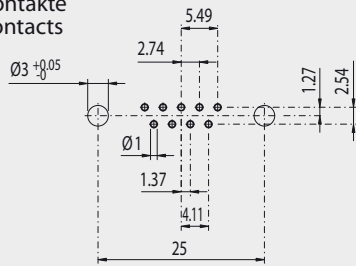
Für gewinkelte Einlötlötstifte

## PCB hole pattern

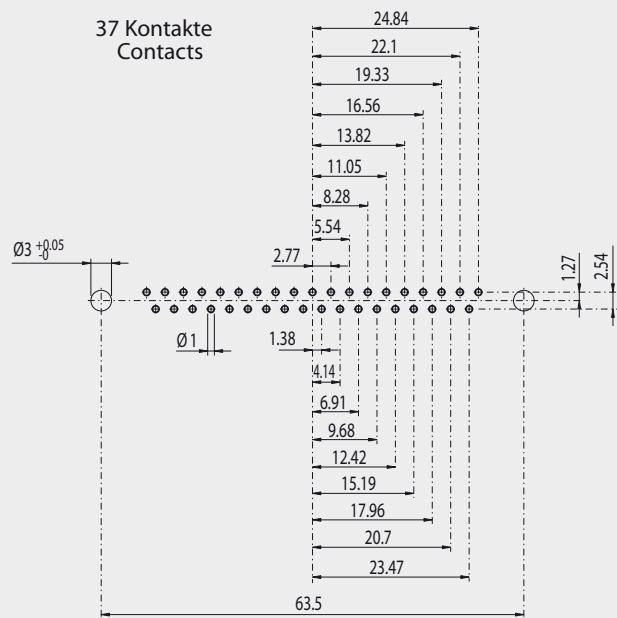
90° solder pins

### YC / YCE

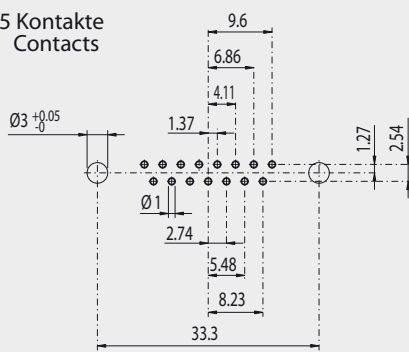
9 Kontakte  
Contacts



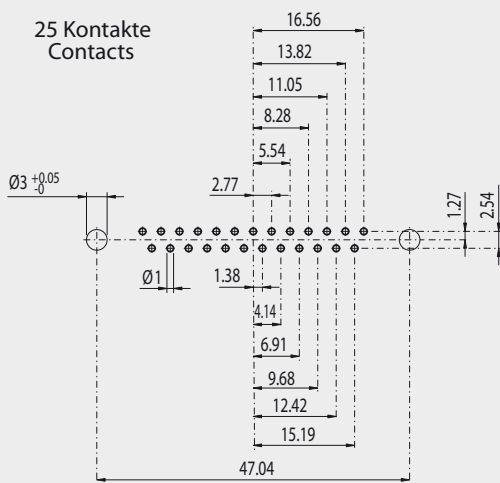
37 Kontakte  
Contacts



15 Kontakte  
Contacts



25 Kontakte  
Contacts



# Leiterplattenlochbilder

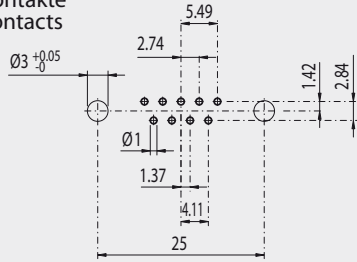
Für gewinkelte Einlötfifte

## PCB hole pattern

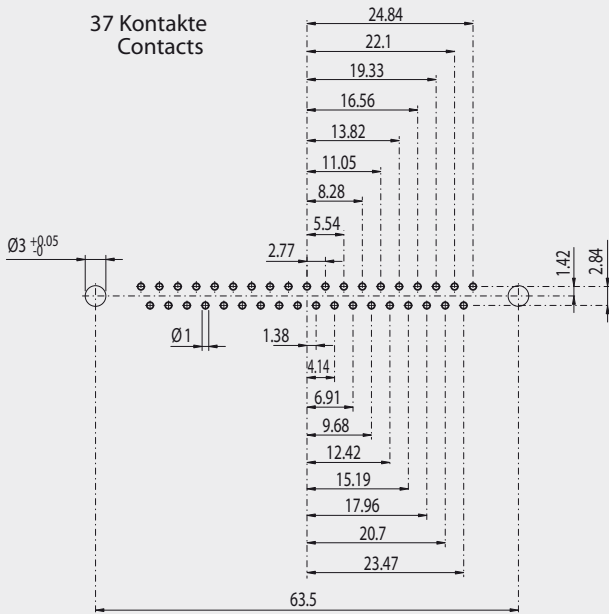
90° solder pins

YCA

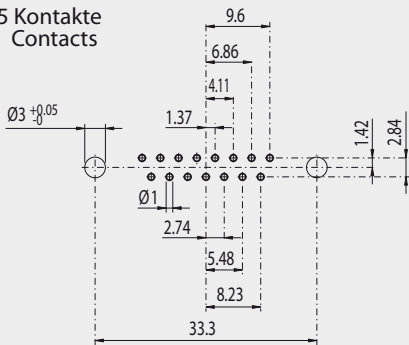
9 Kontakte  
Contacts



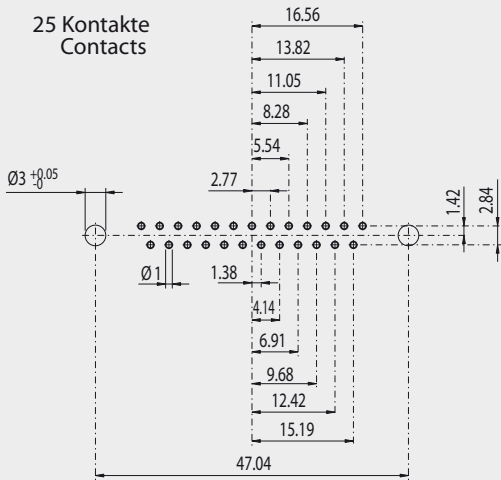
37 Kontakte  
Contacts



15 Kontakte  
Contacts



25 Kontakte  
Contacts



D-Subminiatur Planar Filter Steckverbinder  
D-Subminiature Planar Filter Connectors

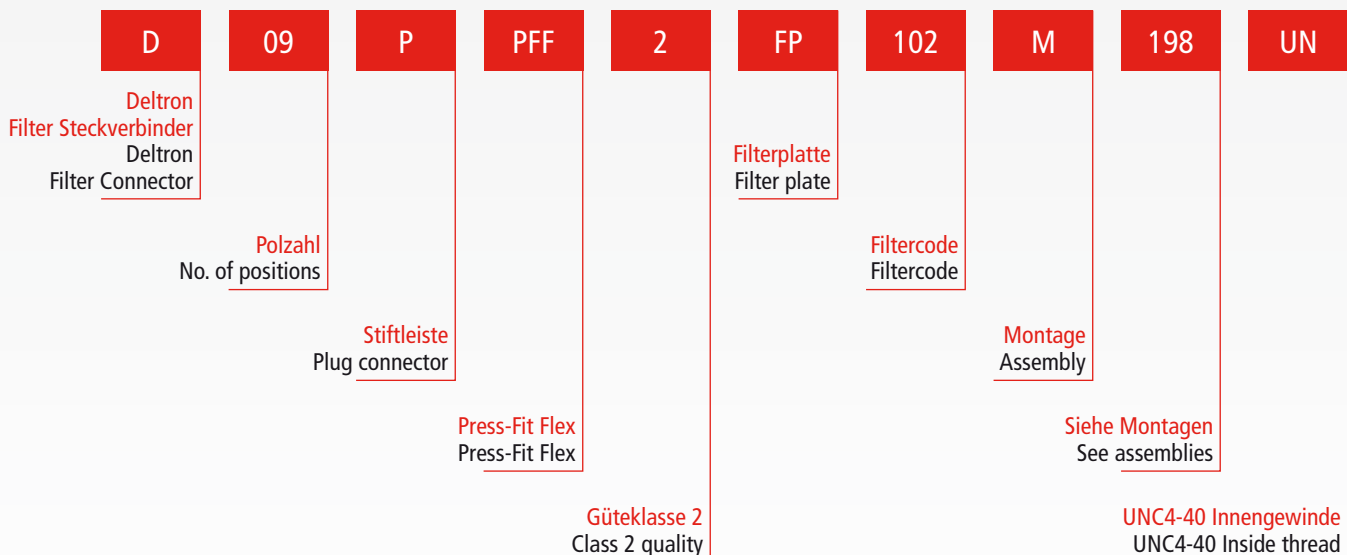






<b>Artikel / Article</b>	<b>Seite / Page</b>
<b>Filter Einpresstechnik / Filter Press-Fit technology</b>	28
<b>Montagen / Assemblies</b>	29
Standard gerade / straight	
<b>Technische Daten / Technical Data</b>	30
<b>Dämpfungs-Kennlinie / Attenuation characteristics</b>	31
<b>Leiterplattenlochbilder / PCB hole pattern</b>	32

**Bestellbezeichnungs-Beispiel / Order information example**

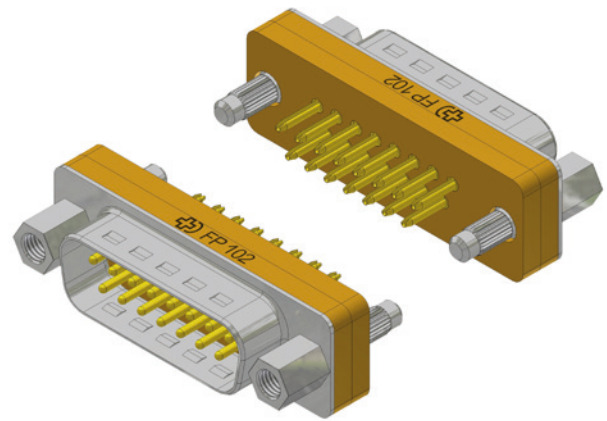


# Filter Einpresstechnik (FP)

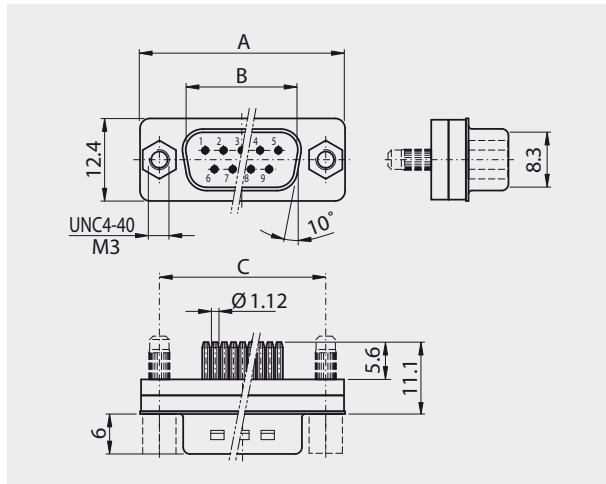
Gedrehte Kontakte

## Filter Press-Fit technology (FP)

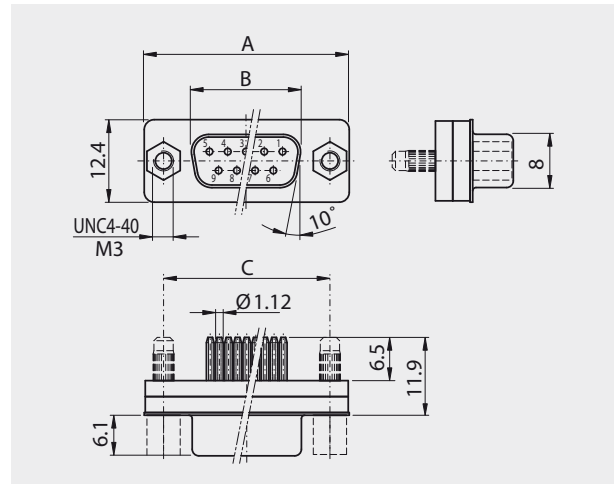
Machined contacts



**Stiftleiste**  
Plug connector



**Buchsenleiste**  
Socket connector



Polzahl			
No. of pos.	A	B	C
09	30.80	16.90	25.00
15	39.20	25.20	33.30
25	53.10	39.00	47.04
37	69.50	55.40	63.50

Polzahl			
No. of pos.	A	B	C
09	30.80	16.30	25.00
15	39.20	24.60	33.30
25	53.10	38.40	47.04
37	69.50	54.80	63.50

### Bestellbezeichnung

Polzahl	Gehäuse verzinkt
No. of pos.	Tinned shell
09	D 09 PPFF x FP yyy
15	D 15 PPFF x FP yyy
25	D 25 PPFF x FP yyy
37	D 37 PPFF x FP yyy

### Order information

Polzahl	Gehäuse verzinkt
No. of pos.	Tinned shell
09	D 09 SPFF x FP yyy
15	D 15 SPFF x FP yyy
25	D 25 SPFF x FP yyy
37	D 37 SPFF x FP yyy

Tragen Sie anstelle der yyy den gewünschten Filtercode ein.

To request the filter code, replace the yyy.

Filtercode	Filterwert	Filtercode	Filterwert	Filtercode	Filterwert	Filtercode	Filterwert
Filtercode	Filter values	Filtercode	Filter values	Filtercode	Filter values	Filtercode	Filter values
331	330 pF	681	680 pF	152	1500 pF	562	5600 pF
471	470 pF	102	1000 pF	222	2200 pF	682	6800 pF

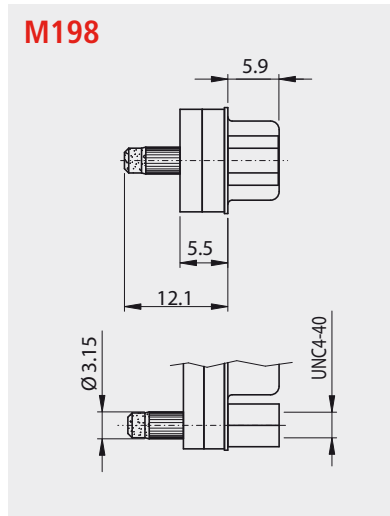
Anstelle des x die gewünschte Güteklasse 1 oder 2 einfügen. Andere Vergoldungen auf Anfrage.

To request class 1 oder 2 quality, replace the x. Other gold platings on request.

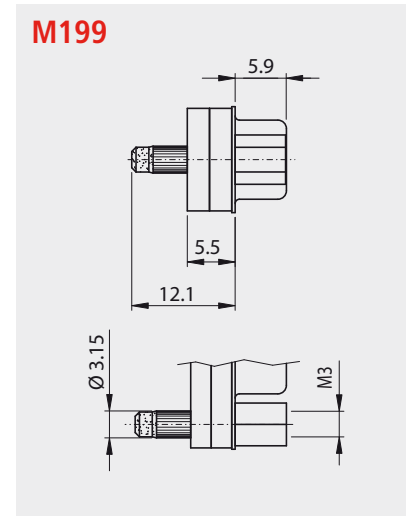




## Montagearten (FP) Assemblies (FP)



**M198** Schraube / screw UNC4-40



**M199** Schraube / screw M3

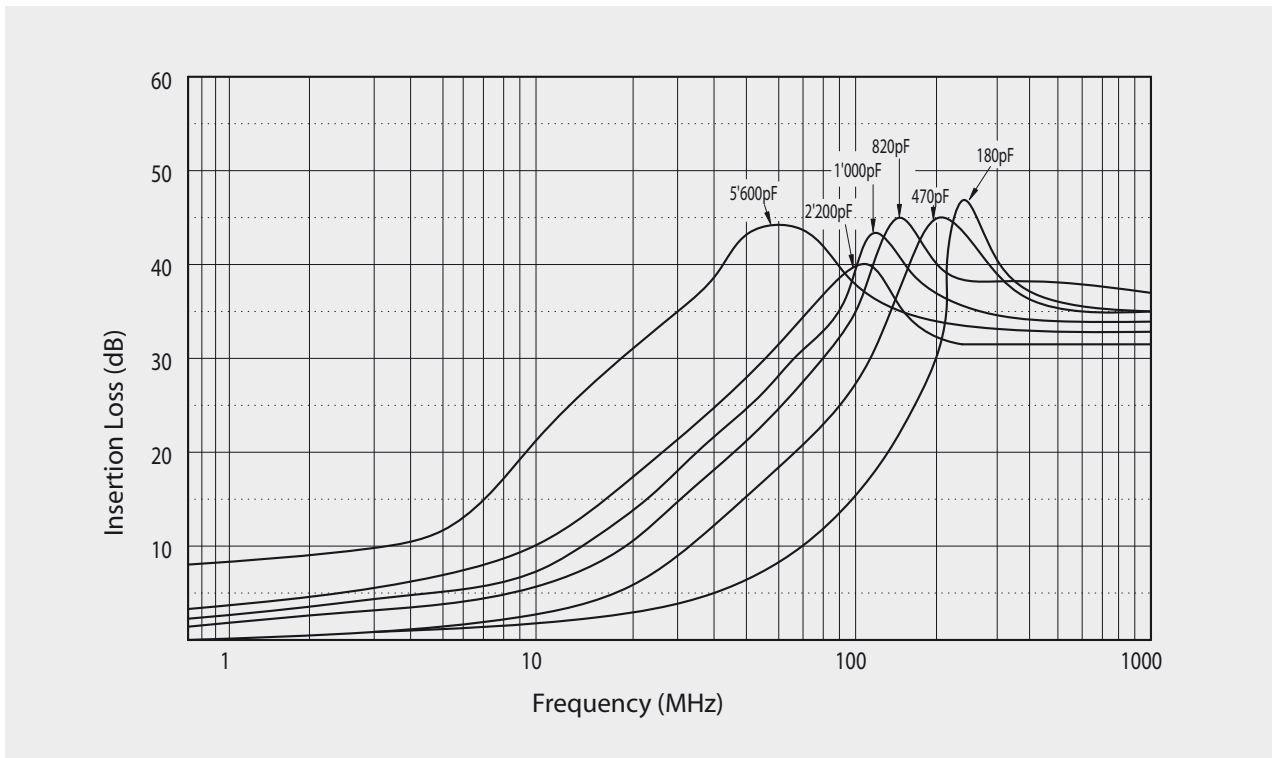


## Technische Daten (FP)

## Technical Data (FP)

	<b>Planar Filter Einpresstechnik</b> <b>Planar Filter Press-Fit technology</b>	
<b>Isolierkörper</b> Insulators	Monoblock, thermoplastischer selbstverlöschender Formstoff, Standard UL 94-V-0 Monoblock self extinguishing thermoplastic, Standard UL 94-V-0	
<b>Kontakte</b> Contacts	Cu-Legierung Copper alloy	
<b>Kontakt-Oberfläche</b> Contact finish	hartvergoldet über Nickel hard-gold-plated over nickel	
<b>Gehäuse</b> Shell	Stahlblech verzinkt, Stiftleiste mit Schirmfederung Steel tin plated, plug connector with ground dimple	
<b>Prüfspannung U<sub>eff</sub>/NM</b> Test voltage V.r.m.s./NM	250 VDC	
<b>Betriebsspannung</b> Working voltage	100 VDC	
<b>Strombelastbarkeit</b> Current rating	7.5 A @20 °C	
<b>Durchgangswiderstand</b> Contact resistance	max. 10mΩ vor Beanspruchung, Δ R max. 10mΩ nach Beanspruchung nach DIN 41652, Teil 2 (MIL-C-24308) max. 10mΩ before strain, Δ R max. 10mΩ after strain DIN 41652, part 2 (MIL-C-24308)	
<b>Isolationswiderstand</b> Insulation resistance	≥ 1GΩ @ 100 VDC	
<b>Luftstrecken und Kriechstrecken</b> Clearance and creepage distance	Kontakt - Kontakt > 1.0 mm contact - contact > 1.0 mm  Kontakt - Masse > 1.0 mm contact - ground > 1.0 mm	
<b>Betriebstemperatur</b> Operating temperature	– 55 °C to + 125 °C	
<b>Gütestufe</b> Quality class	2 1	200 Steckzyklen / 200 mating cycles 500 Steckzyklen / 500 mating cycles
Andere Vergoldungen auf Anfrage / Other gold plating on request		

## Dämpfungs-Kennlinie (FP) Attenuation characteristics (FP)



Dämpfung basierend auf MIL-STD-220, bei 25 °C ohne Strom oder Spannung.

Attenuation per MIL-STD-220 at 25 °C with no applied voltage or current.

### Minimum Insertion Loss (dB)

Filter Capacitance (pF)	180 ± 20 %	470 ± 20 %	820 ± 15 %	1000 ± 15 %	2200 ± 15 %	5600 ± 20 %
( @ 25 °C, 1 kHz, 1.0 VRMS)						
Dielectric Material	NPO	X7R	X7R	X7R	X7R	X7R
Insertion Loss (dB minimum)						
.1 MHz	–	–	–	–	–	–
.5 MHz	–	–	–	–	–	3
1 MHz	–	–	–	–	1	5
5 MHz	–	1	1	1	5	11
10 MHz	–	2	3	3	8	16
30 MHz	1	5	10	10	16	26
50 MHz	4	11	16	16	23	32
70 MHz	7	15	22	22	27	32
100 MHz	12	22	30	30	32	32
200 MHz	27	30	32	32	32	32
1000 MHz	32	32	32	32	32	32
Working Voltage (VDC)	100	100	100	100	100	100
DWV (VDC)*	250	250	250	250	250	250



# Leiterplattenlochbilder

Für gerade Einpresskontakte

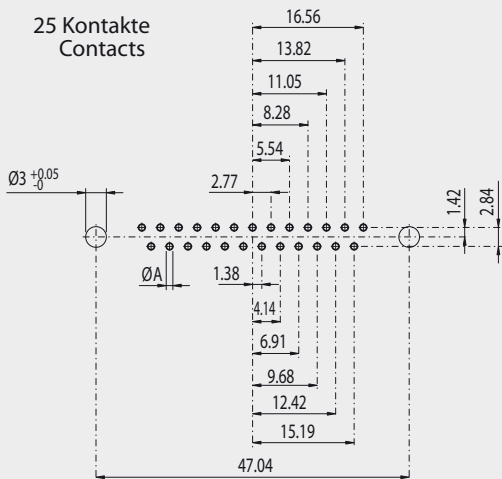
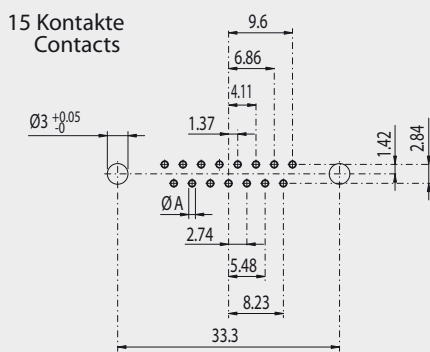
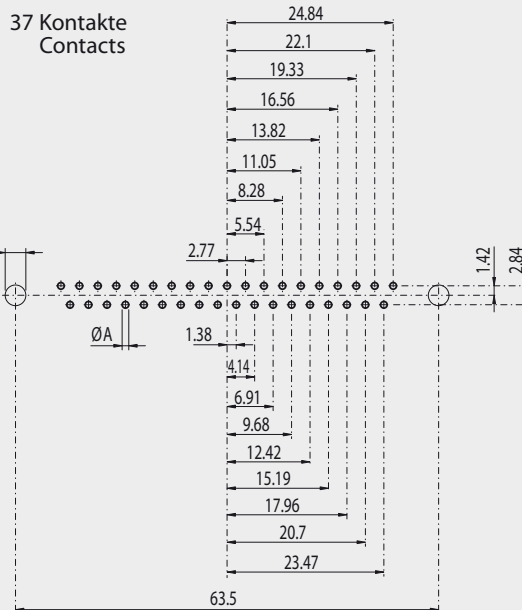
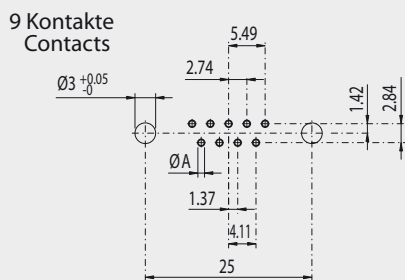
## PCB hole pattern

For straight Press-Fit contacts

### PFF

### A Deltron empfiehlt / Deltron recommends

- verzinnt  
tin plated  $\varnothing 1 + 0.09$   
mm  $- 0.02$  mm
- vergoldet  
gold plated  $\varnothing 1 + 0.09$   
mm  $+ 0.03$  mm
- DIN-Mass  
DIN-Measurement  $\varnothing 1 + 0.09$   
mm  $- 0.06$  mm





Artikel / Article	Seite / Page
Einleitung / Introduction Pi Filter Steckverbinder / Pi Filter connectors	34
Lötstift gerade / Solder pin straight	35
Montagen / Assemblies Standard gerade / straight	36
Technische Daten / Technical Data	37
Dämpfungs-Kennlinie / Attenuation characteristics	38
Lochbilder / Hole pattern	39

### Bestellbezeichnungs-Beispiel / Order information example

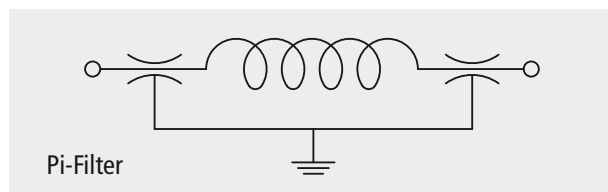
D	09	P	Y	2	Pi	102	M	85	UN	B5
Deltron Filter Steckverbinder Deltron Filter Connector	Polzahl No. of positions	Stiftleiste Plug connector	Kontaktart Contact-version	Güteklasse 2 Class 2 quality	Pi Filter Pi Filter	Filterwert Filter value	Montage Assembly	Siehe Montagen See assemblies	UNC4-40 Innengewinde UNC4-40 Inside thread	Bolzenlänge 5 mm Bolt length 5 mm

# Einleitung (Pi)

Pi Filter Steckverbinder

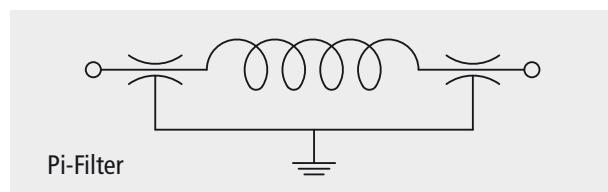
## Introduction (Pi)

Pi Filter connectors



### Beschreibung

Die speziell für industrielle und professionelle Anwendungen entwickelten Filter Steckverbinder der Baureihe **D\*Pi** bietet einen ausgezeichneten Schutz gegen EMI und RFI. Durch die Verwendung von D-Subminiatur Komponenten ist eine kostengünstige Fertigung möglich. Andererseits wird eine 100%ige-Austauschbarkeit mit vergleichbaren Produkten nach DIN41652, MIL-C-24308 gewährleistet. Filtersteckverbinder dieser Baureihe können mit D-Subminiatur Zubehör verwendet werden.



### Description

Filter connectors Serie **D\*Pi** from are especially designed for industrial and professional applications and are providing an excellent protection against EMI and RFI. By using D-Subminiature standard components a cost-effective production can be achieved as well as a 100% compatibility with equivalent products according DIN41652, MIL-C-24308. D-Subminiature standard accessories may be used.

### Merkmale

- Die **D\*Pi** ist eine Qualitäts-Ausführung der Filter Steckverbinder mit 100 % Frequenzdichte.
- HF-Dichte durch mechanische Stabilität, mittels geschlossenem Gehäuserückteil
- Schirmfederung (nur für Stiftleisten)
- Gerade und 90° gewinkelte Lötstifte und -kelche.
- Vielseitige Befestigungsmöglichkeiten (Winkel, Nietmuttern, ...)
- Die Kontakte sind in den Gütestufen 2 und 1 erhältlich.

Die verwendete Filterplatte ist mit Pi Tubular Keramik-Kondensatoren bestückt, welche in den Kapazitätswerten 100pF bis 5000pF erhältlich sind. Um eine hohe HF-Dichte zu erzielen, ist die Filterplatte auf der Rückseite metallisiert.

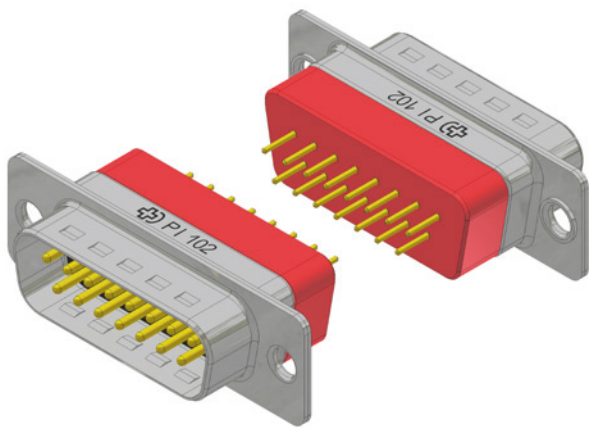
### Features

- **D\*Pi** is a quality Filter connector version with 100 % Frequency tightness.
- HF-tightness and mechanical stability are reached by closed backshell
- Ground dimpel (plug connector only)
- Straight and 90° solder pin and cup
- Various mounting possibilities (bracket, clinch-nuts, ...)
- Contacts are available in quality class 2 and 1.

The used Filter plates are equipped with Pi Tubular capacitors, which are available in capacity values of 100pF up to 5000pF.

The Filter plates are metalized on the backside to guarantee a high HF-tightness.





## Lötstift gerade (Pi)

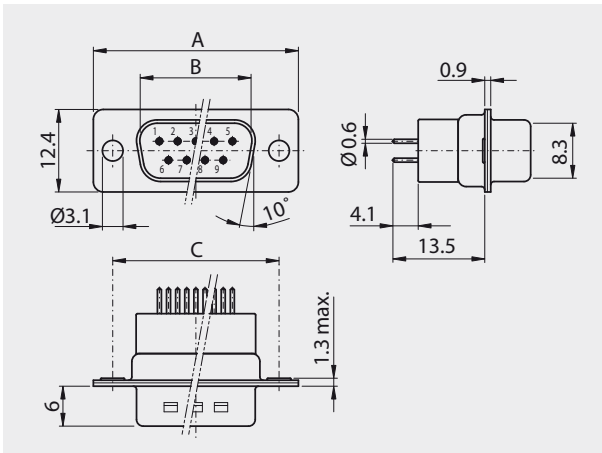
Gedrehte Kontakte

## Solder pin straight (Pi)

Machined contacts

### Stiftleiste

Plug connector



### Polzahl

No. of pos.	A	B	C
09	30.80	16.90	25.00
15	39.20	25.20	33.30
25	53.10	39.00	47.04
37	69.50	55.40	63.50

## Bestellbezeichnung

Polzahl	Gehäuse verzinkt
No. of pos.	Tinned shell
09	D 09 PY x Pi yyy
15	D 15 PY x Pi yyy
25	D 25 PY x Pi yyy
37	D 37 PY x Pi yyy

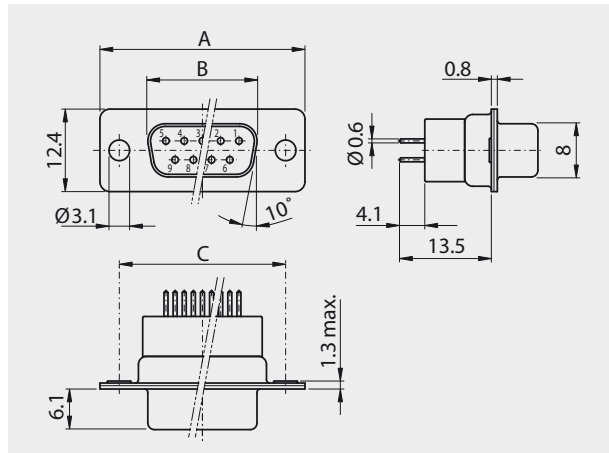
Tragen Sie anstelle der yyy den gewünschten Filtercode ein.

Filtercode	Filterwert	Filtercode	Filterwert	Filtercode	Filterwert	Filtercode	Filterwert
Filtercode	Filter values	Filtercode	Filter values	Filtercode	Filter values	Filtercode	Filter values
101	100 pF	821	820 pF	172	1700 pF	502	5000 pF
471	470 pF	102	1000 pF	252	2500 pF		

Anstelle des x die gewünschte Güteklasse 1 oder 2 einfügen. Andere Vergoldungen auf Anfrage.

### Buchsenleiste

Socket connector



### Polzahl

No. of pos.	A	B	C
09	30.80	16.30	25.00
15	39.20	24.60	33.30
25	53.10	38.40	47.04
37	69.50	54.80	63.50

## Order information

Polzahl	Gehäuse verzinkt
No. of pos.	Tinned shell
09	D 09 SY x Pi yyy
15	D 15 SY x Pi yyy
25	D 25 SY x Pi yyy
37	D 37 SY x Pi yyy

To request the filter code, replace the yyy.

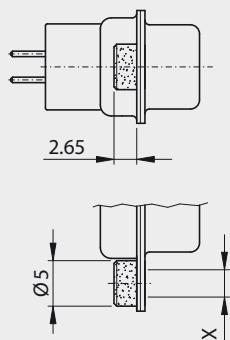
To request class 1 oder 2 quality, replace the x. Other gold platings on request.





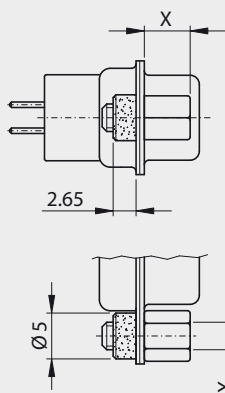
# Montagearten (Pi) Assemblies (Pi)

## M85 x



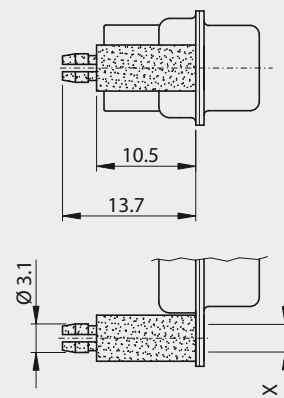
<b>M85 UN</b>	Niete / back nut	UNC4-40
<b>M85 M3</b>	Niete / back nut	M3

## M85 xx



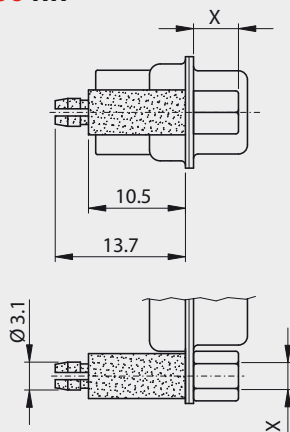
<b>M85 UN B5</b>	Niete / back nut	UNC4-40
	Schraube / screw	5 mm
<b>M85 UN B6</b>	Niete / back nut	UNC4-40
	Schraube / screw	6 mm
<b>M85 M3 B5</b>	Niete / back nut	M3
	Schraube / screw	5 mm
<b>M85 M3 B6</b>	Niete / back nut	M3
	Schraube / screw	6 mm

## M86 x



<b>M86 UN</b>	Push-On	UNC4-40
<b>M86 M3</b>	Push-On	M3

## M86 xx



<b>M86 UN B5</b>	Push-On	UNC4-40
	Schraube / screw	5 mm
<b>M86 UN B6</b>	Push-On	UNC4-40
	Schraube / screw	6 mm
<b>M86 M3 B5</b>	Push-On	M3
	Schraube / screw	5 mm
<b>M86 M3 B6</b>	Push-On	M3
	Schraube / screw	6 mm



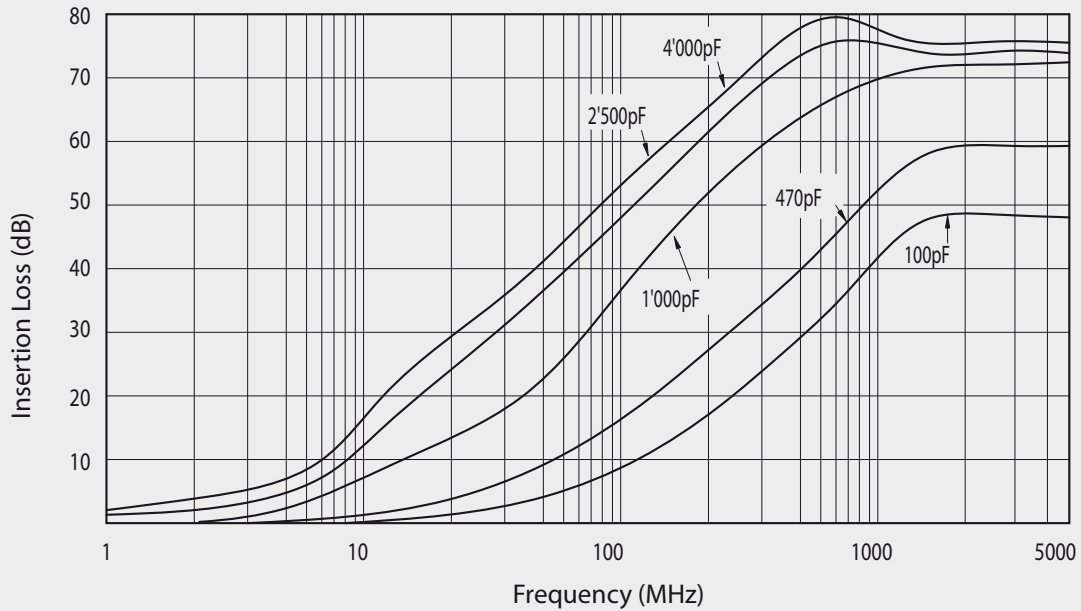
## Technische Daten (Pi) Technical Data (Pi)

		<b>Pi Filter Steckverbinder</b> <b>Pi Filter Connectors</b>
Isolierkörper Insulators		Monoblock, thermoplastischer selbstverlöschender Formstoff, Standard UL 94-V-0 Monoblock self extinguishing thermoplastic, Standard UL 94-V-0
Kontakte Contacts		Cu-Legierung Copper alloy
Kontakt-Oberfläche Contact finish		hartvergoldet über Nickel hard-gold-plated over nickel
Gehäuse Shell		Stahlblech verzinkt, Stiftleiste mit Schirmfederung Steel tin plated, plug connector with ground dimple
Prüfspannung U <sub>eff</sub> /NM Test voltage V.r.m.s./NM		250 VDC
Betriebsspannung Working voltage		100 VDC
Strombelastbarkeit Current rating		7.5 A @ 20 °C
Durchgangswiderstand Contact resistance		max. 10mΩ vor Beanspruchung, Δ R max. 10mΩ nach Beanspruchung nach DIN 41652, Teil 2 (MIL-C-24308) max. 10mΩ before strain, Δ R max. 10mΩ after strain DIN 41652, part 2 (MIL-C-24308)
Isolationswiderstand Insulation resistance		≥ 1GΩ @ 100 VDC
Luftstrecken und Kriechstrecken Clearance and creepage distance		Kontakt - Kontakt > 1.0 mm contact - contact > 1.0 mm  Kontakt - Masse > 1.0 mm contact - ground > 1.0 mm
Betriebstemperatur Operating temperature		– 55 °C to + 125 °C
Gütestufe Quality class	2 1	200 Steckzyklen / 200 mating cycles 500 Steckzyklen / 500 mating cycles
Andere Vergoldungen auf Anfrage / Other gold plating on request		



# Dämpfungs-Kennlinie (Pi)

## Attenuation characteristics (Pi)



Dämpfung basierend auf MIL-STD-220, 50 Ohm bei 25 °C ohne Strom oder Spannung.

Attenuation per MIL-STD-220, 50 Ohms at 25 °C with no applied voltage or current.

### Minimum Insertion Loss (dB)

Filter Capacitance (pF)	GMV	470 ± 100 %	820 ± 20 %	1000 ± 100 %	1700 ± 100 %	2500 ± 100 %	5000 ± 100 %
( @ 25 °C, 1 kHz, 1.0 VRMS)		0	- 20 %	0	0	0	0
Dielectric Material		X7R	X7R	X7S	X7T	X7W	X5W
Insertion Loss (dB minimum)	5 MHz	-	-	-	1	3	7
	10 MHz	-	-	2	6	9	14
	20 MHz	-	3	7	14	16	27
	50 MHz	9	13	16	28	28	41
	100 MHz	18	22	24	35	41	53
	200 MHz	22	30	36	48	52	66
	500 MHz	36	42	48	60	62	70
	1 GHz	43	50	55	70	70	70
Working Voltage (VDC)		100	100	100	100	100	100
DWV (VDC)*		250	250	250	250	250	250



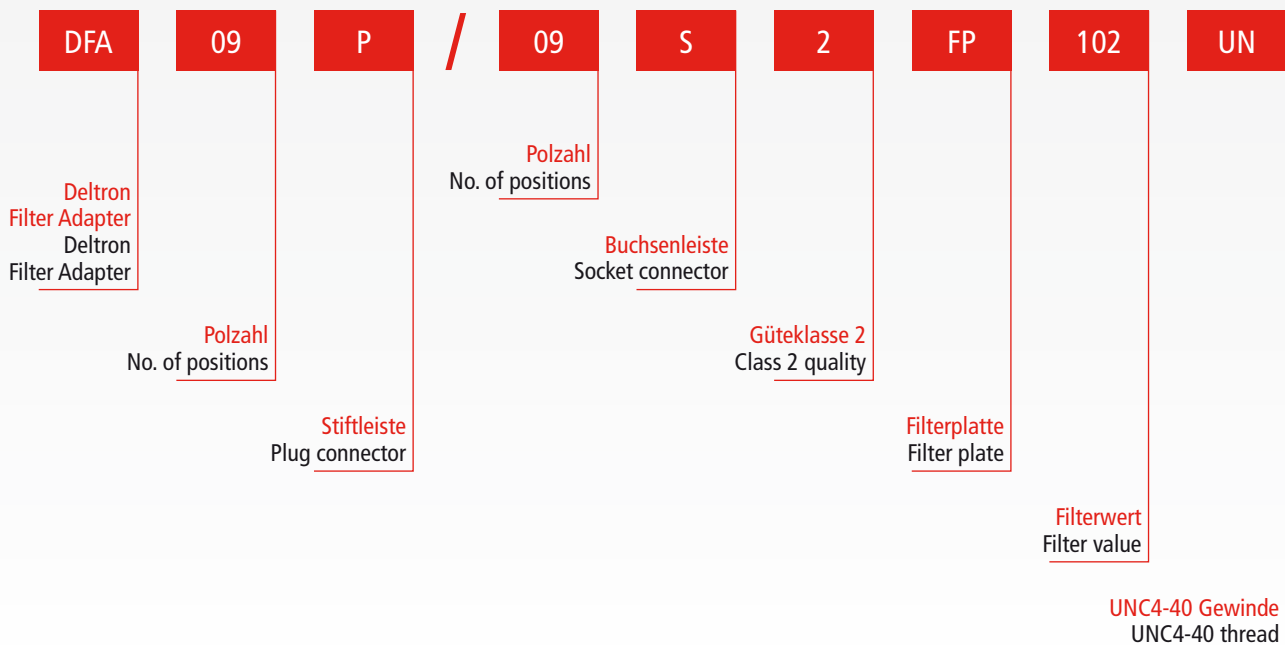






Artikel / Article	Seite / Page
Einleitung / Introduction Planar Filter Adapter / Planar Filter adapter	42
Filter Adapter (FP) / Filter adapter (FP)	43
Technische Daten (FP) / Technical Data (FP)	44
Dämpfungs-Kennlinie (FP) / Attenuation characteristics (FP)	45
Einleitung / Introduction Pi-Filter Adapter / Pi Filter adapter	46
Filter Adapter (Pi) / Filter adapter (Pi)	47
Technische Daten (Pi) / Technical Data (Pi)	48
Dämpfungs-Kennlinie (Pi) / Attenuation characteristics (Pi)	49

Bestellbezeichnungs-Beispiel / Order information example



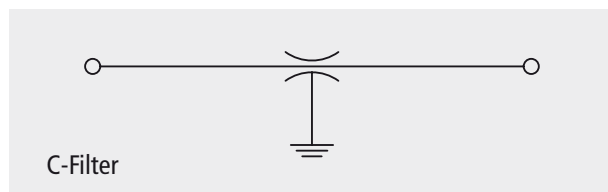


# Einleitung (FP)

Filter Adapter

## Introduction (FP)

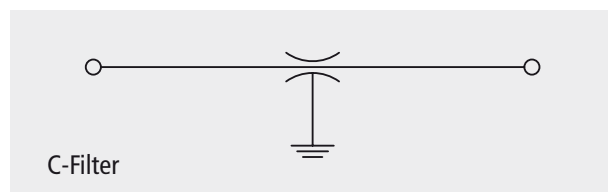
Filter adapter



### Beschreibung

Die speziell für industrielle Anwendungen entwickelten Filter Steckverbinder der Baureihe **DFA\*FP** bieten einen ausgezeichneten Schutz gegen EMI und RFI.

Durch die Verwendung von D-Subminiatur Komponenten ist eine kostengünstige Fertigung möglich. Andererseits wird eine 100%ige-Austauschbarkeit mit vergleichbaren Produkten nach DIN41652, MIL-C-24308 gewährleistet. Filtersteckverbinder dieser Baureihe können mit D-Subminiatur Zubehör verwendet werden.



### Description

Filter connectors Serie **DFA\*FP** are especially designed for industrial applications and are providing an excellent protection against EMI and RFI.

By using D-Subminiature standard components a cost-effective production can be achieved as well as a 100% compatibility with equivalent products according DIN41652, MIL-C-24308.

D-Subminiature standard accessories may be used.

### Merkmale

- Die **DFA\*FP** ist eine kostengünstige Variante der Filter Steckverbinder mit sehr guten Filtereigenschaften
- HF-Dichte durch mechanische Stabilität, mittels geschlossenem Gehäuserückteil
- Schirmfederung (nur für Stiftleisten)
- Gerade und 90° gewinkelte Lötstifte und -kelche.
- Vielseitige Befestigungsmöglichkeiten (Winkel, Nietmuttern, ...)
- Die Kontakte sind in den Gütestufen 2 und 1 erhältlich.

Die verwendete Filterplatte ist mit Planar Chip-Kondensatoren (Keramikmaterial X7R) bestückt, welche in den Kapazitätswerten 180pF bis 6800pF erhältlich sind. Um eine hohe HF-Dichte zu erzielen, ist die Filterplatte auf der Rückseite metallisiert. Die gute Filterqualität der Platte zeichnet sich vorallem bei den Signal-Leitungen aus.

### Features

- **DFA\*FP** is a low cost Filter connector version with a high quality standard.
- HF-tightness and mechanical stability are reached by closed backshell
- Ground dimpel (plug connector only)
- Straight and 90° solder pin and cup
- Various mounting possibilities (bracket, clinch-nuts,...)
- Contacts are available in quality class 2 and 1.

The used Filter plates are equipped with Planar chip capacitors (ceramic material X7R), which are available in capacity values of 180pF up to 6800pF.

The Filter plates are metalized on the backside to guarantee a high HF-tightness. A Planar chip capacitor plate connected with the back shell provides a good filter quality, especially for signal contacts.





## Filter Adapter (FP)

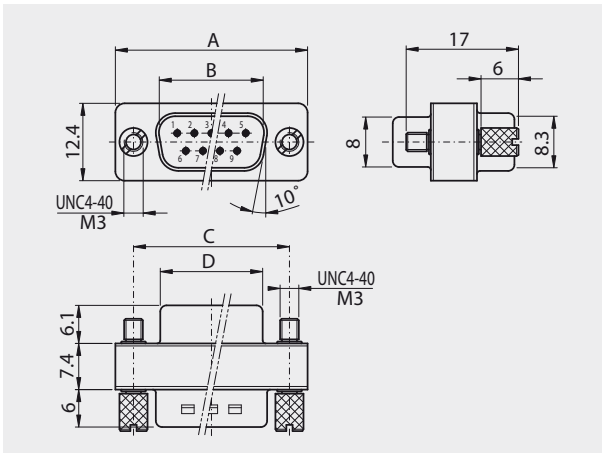
Gedrehte Kontakte

## Filter adapter (FP)

Machined contacts

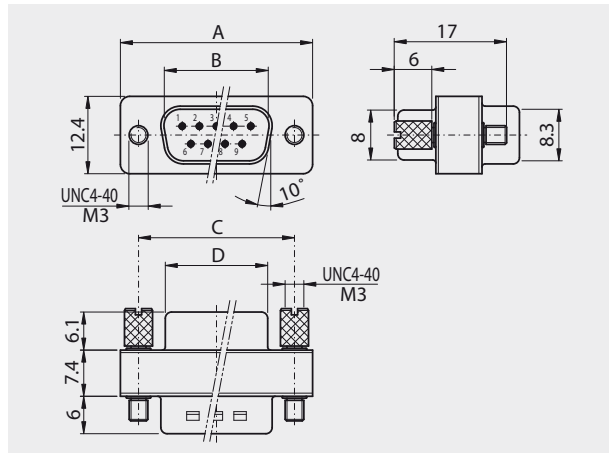
### Stiftleiste

Plug connector



### Buchsenleiste

Socket connector



### Polzahl

No. of pos.	A	B	C	D
09	30.80	16.90	25.00	16.30
15	39.20	25.20	33.30	24.60
25	53.10	39.00	47.04	38.40
37	69.50	55.40	63.50	54.80

### Polzahl

No. of pos.	A	B	C	D
09	30.80	16.90	25.00	16.30
15	39.20	25.20	33.30	24.60
25	53.10	39.00	47.04	38.40
37	69.50	55.10	63.50	54.80

## Bestellbezeichnung

Polzahl	Gehäuse verzinkt
No. of pos.	Tinned shell
09	DFA 09P / 09S x FP yyy z
15	DFA 15P / 15S x FP yyy z
25	DFA 25P / 25S x FP yyy z
37	DFA 37P / 37S x FP yyy z

Tragen Sie anstelle der yyy den gewünschten Filtercode ein.

Filtercode	Filterwert	Filtercode	Filterwert	Filtercode	Filterwert	Filtercode	Filterwert
Filtercode	Filter values	Filtercode	Filter values	Filtercode	Filter values	Filtercode	Filter values
331	330 pF	681	680 pF	152	1500 pF	562	5600 pF
471	470 pF	102	1000 pF	222	2200 pF	682	6800 pF

Anstelle des x die gewünschte Güteklasse 1 oder 2 einfügen. Andere Vergoldungen auf Anfrage.  
Tragen Sie anstelle des z die Gewindeart UNC4-40 oder M3 ein.

## Order information

Polzahl	Gehäuse verzinkt
No. of pos.	Tinned shell
09	DFA 09S / 09P x FP yyy z
15	DFA 15S / 15P x FP yyy z
25	DFA 25S / 25P x FP yyy z
37	DFA 37S / 37P x FP yyy z

To request the filter code, replace the yyy.

To request class 1 oder 2 quality, replace the x.  
Other gold platings on request.  
To request the inside thread UNC4-40 or M3, replace the z.

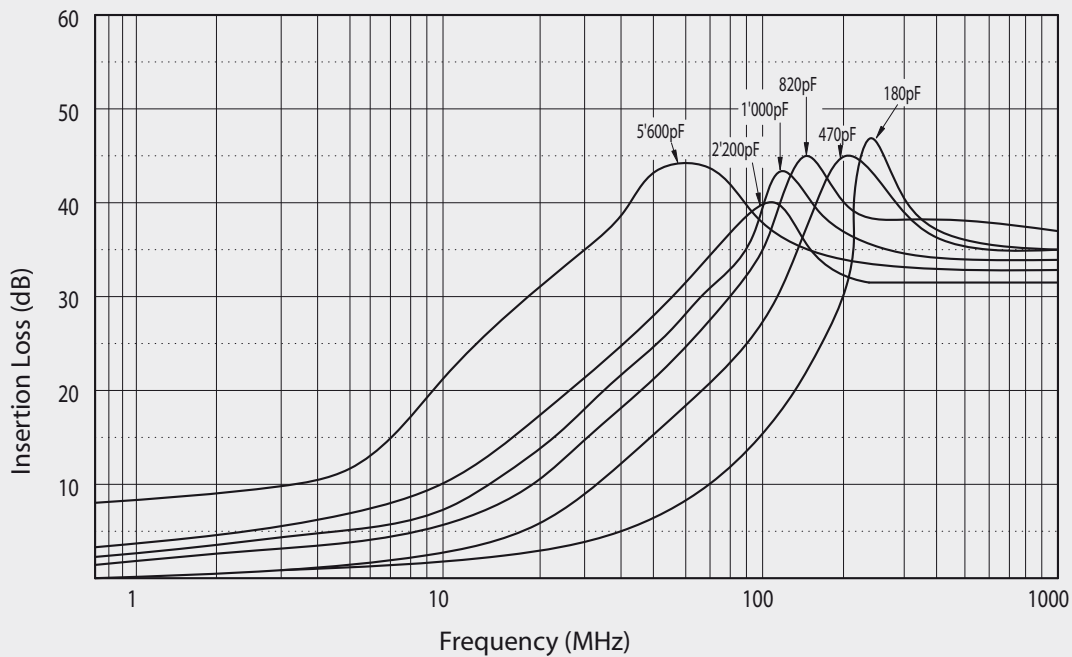


## Technische Daten (FP)

## Technical Data (FP)

	<b>Planar Filter Adapter</b> <b>Planar Filter adapter</b>	
Isolierkörper Insulators	Monoblock, thermoplastischer selbstverlöschender Formstoff, Standard UL 94-V-0 Monoblock self extinguishing thermoplastic, Standard UL 94-V-0	
Kontakte Contacts	Cu-Legierung Copper alloy	
Kontakt-Oberfläche Contact finish	hartvergoldet über Nickel hard-gold-plated over nickel	
Gehäuse Shell	Stahlblech verzinkt, Stiftleiste mit Schirmfederung Steel tin plated, plug connector with ground dimple	
Prüfspannung U eff/NM Test voltage V.r.m.s./NM	250 VDC	
Betriebsspannung Working voltage	100 VDC	
Strombelastbarkeit Current rating	7.5 A @20 °C	
Durchgangswiderstand Contact resistance	max. 10mΩ vor Beanspruchung, Δ R max. 10mΩ nach Beanspruchung nach DIN 41652, Teil 2 (MIL-C-24308) max. 10mΩ before strain, Δ R max. 10mΩ after strain DIN 41652, part 2 (MIL-C-24308)	
Isolationswiderstand Insulation resistance	≥ 1GΩ @ 100 VDC	
Luftstrecken und Kriechstrecken Clearance and creepage distance	Kontakt - Kontakt > 1.0 mm contact - contact > 1.0 mm  Kontakt - Masse > 1.0 mm contact - ground > 1.0 mm	
Betriebstemperatur Operating temperature	- 55 °C to + 125 °C	
Gütestufe Quality class	2 1	200 Steckzyklen / 200 mating cycles 500 Steckzyklen / 500 mating cycles
Andere Vergoldungen auf Anfrage / Other gold plating on request		

## Dämpfungs-Kennlinie (FP) Attenuation characteristics (FP)



Dämpfung basierend auf MIL-STD-220, bei 25 °C ohne Strom oder Spannung.

Attenuation per MIL-STD-220 at 25 °C with no applied voltage or current.

### Minimum Insertion Loss (dB)

Filter Capacitance (pF)	180 ± 20%	470 ± 20%	820 ± 15%	1000 ± 15%	2200 ± 15%	5600 ± 20%
(@ 25 °C, 1 kHz, 1.0 VRMS)						
Dielectric Material	NPO	X7R	X7R	X7R	X7R	X7R
Insertion Loss (dB minimum)						
.1 MHz	–	–	–	–	–	–
.5 MHz	–	–	–	–	–	3
1 MHz	–	–	–	–	1	5
5 MHz	–	1	1	1	5	11
10 MHz	–	2	3	3	8	16
30 MHz	1	5	10	10	16	26
50 MHz	4	11	16	16	23	32
70 MHz	7	15	22	22	27	32
100 MHz	12	22	30	30	32	32
200 MHz	27	30	32	32	32	32
1000 MHz	32	32	32	32	32	32
Working Voltage (VDC)	100	100	100	100	100	100
DWV (VDC)*	250	250	250	250	250	250

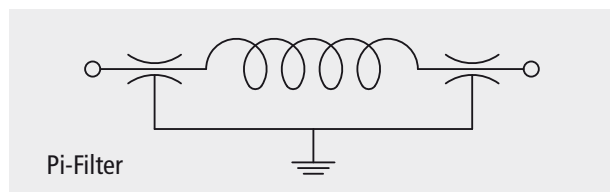


# Einleitung (Pi)

Filter Adapter

## Introduction (Pi)

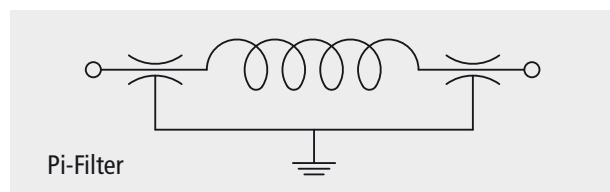
Filter adapter



### Beschreibung

Die speziell für industrielle und professionelle Anwendungen entwickelten Filter Steckverbinder der Baureihe **DFA\*Pi** bietet einen ausgezeichneten Schutz gegen EMI und RFI.

Durch die Verwendung von D-Subminiatur Komponenten ist eine kostengünstige Fertigung möglich. Andererseits wird eine 100%ige-Austauschbarkeit mit vergleichbaren Produkten nach DIN41652, MIL-C-24308 gewährleistet. Filtersteckverbinder dieser Baureihe können mit D-Subminiatur Zubehör verwendet werden.



### Description

Filter connectors Serie **DFA\*Pi** from are especially designed for industrial and professional applications and are providing an excellent protection against EMI and RFI.

By using D-Subminiature standard components a cost-effective production can be achieved as well as a 100% compatibility with equivalent products according DIN41652, MIL-C-24308.

D-Subminiature standard accessories may be used.

### Merkmale

- Die **DFA\*Pi** ist eine Qualitäts-Ausführung der Filter Steckverbinder mit 100 % Frequenzdichte.
- HF-Dichte durch mechanische Stabilität, mittels geschlossenem Gehäuserückteil
- Schirmfederung (nur für Stiftleisten)
- Gerade und 90° gewinkelte Lötstifte und -kelche.
- Vielseitige Befestigungsmöglichkeiten (Winkel, Nietmuttern, ...)
- Die Kontakte sind in den Gütestufen 2 und 1 erhältlich.

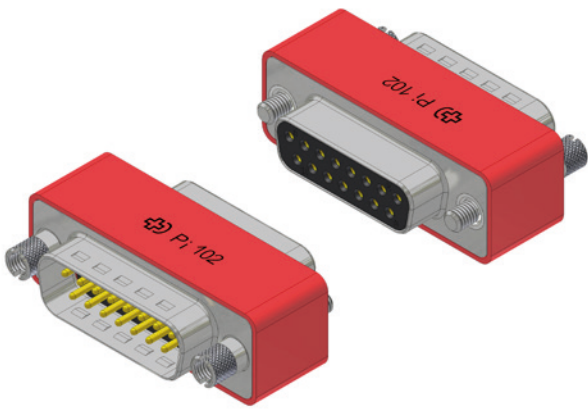
Die verwendete Filterplatte ist mit Pi Tubular Keramik-Kondensatoren bestückt, welche in den Kapazitätswerten 100pF bis 5000pF erhältlich sind. Um eine hohe HF-Dichte zu erzielen, ist die Filterplatte auf der Rückseite metallisiert.

### Features

- **DFA\*Pi** is a quality Filter connector version with 100 % Frequency tightness.
- HF-tightness and mechanical stability are reached by closed backshell
- Ground dimpel (plug connector only)
- Straight and 90° solder pin and cup
- Various mounting possibilities (bracket, clinch-nuts, ...)
- Contacts are available in quality class 2 and 1.

The used Filter plates are equipped with Pi Tubular capacitors, which are available in capacity values of 100pF up to 5000pF.

The Filter plates are metalized on the backside to guarantee a high HF-tightness.



## Filter Adapter (Pi)

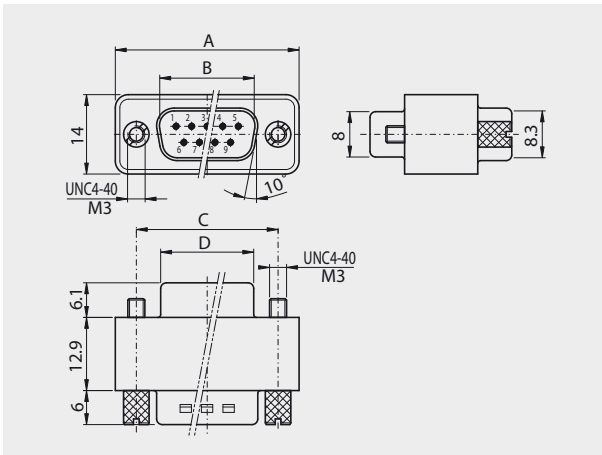
Gedrehte Kontakte

## Filter adapter (Pi)

Machined contacts

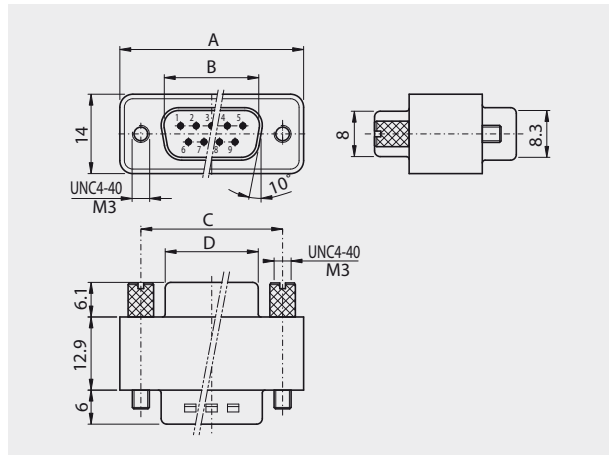
### Stiftleiste

Plug connector



### Buchsenleiste

Socket connector



### Polzahl

No. of pos.	A	B	C	D
09	32.40	16.90	25.00	16.30
15	40.80	25.20	33.30	24.60
25	54.70	39.00	47.04	38.40
37	71.10	55.40	63.50	54.80

### Polzahl

No. of pos.	A	B	C	D
09	32.40	16.90	25.00	16.30
15	40.80	25.20	33.30	24.60
25	54.70	39.00	47.04	38.40
37	71.10	55.40	63.50	54.80

## Bestellbezeichnung

Polzahl	Gehäuse verzinkt
No. of pos.	Tinned shell
09	DFA 09P / 09S x Pi yyy z
15	DFA 15P / 15S x Pi yyy z
25	DFA 25P / 25S x Pi yyy z
37	DFA 37P / 37S x Pi yyy z

Tragen Sie anstelle der yyy den gewünschten Filtercode ein.

Filtercode	Filterwert	Filtercode	Filterwert	Filtercode	Filterwert	Filtercode	Filterwert
Filtercode	Filter values	Filtercode	Filter values	Filtercode	Filter values	Filtercode	Filter values
101	100 pF	821	820 pF	172	1700 pF	502	5000 pF
471	470 pF	102	1000 pF	252	2500 pF		

Anstelle des x die gewünschte Güteklasse 1 oder 2 einfügen. Andere Vergoldungen auf Anfrage.  
Tragen Sie anstelle des z die Gewindeart UNC4-40 oder M3 ein.

## Order information

Polzahl	Gehäuse verzinkt
No. of pos.	Tinned shell
09	DFA 09S / 09P x Pi yyy z
15	DFA 15S / 15P x Pi yyy z
25	DFA 25S / 25P x Pi yyy z
37	DFA 37S / 37P x Pi yyy z

To request the filter code, replace the yyy.

To request class 1 oder 2 quality, replace the x.  
Other gold platings on request.  
To request the inside thread UNC4-40 or M3, replace the z.





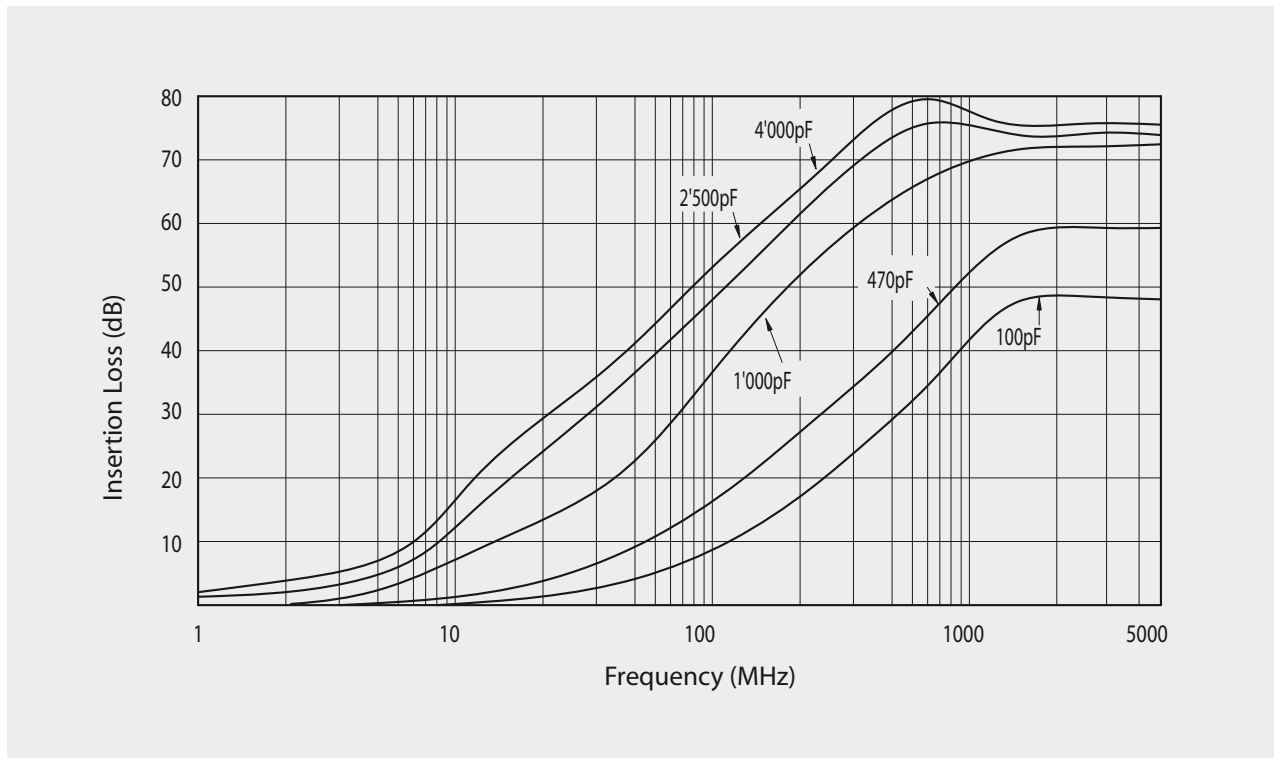
## Technische Daten (Pi)

## Technical Data (Pi)

		<b>Pi Filter Adapter</b> <b>Pi Filter adapter</b>
Isolierkörper Insulators		Monoblock, thermoplastischer selbstverlöschender Formstoff, Standard UL 94-V-0 Monoblock self extinguishing thermoplastic, Standard UL 94-V-0
Kontakte Contacts		Cu-Legierung Copper alloy
Kontakt-Oberfläche Contact finish		hartvergoldet über Nickel hard-gold-plated over nickel
Gehäuse Shell		Stahlblech verzinkt, Stiftleiste mit Schirmfederung Steel tin plated, plug connector with ground dimple
Prüfspannung U <sub>eff</sub> /NM Test voltage V.r.m.s./NM		250 VDC
Betriebsspannung Working voltage		100 VDC
Strombelastbarkeit Current rating		7.5 A @20 °C
Durchgangswiderstand Contact resistance		max. 10mΩ vor Beanspruchung, Δ R max. 10mΩ nach Beanspruchung nach DIN 41652, Teil 2 (MIL-C-24308) max. 10mΩ before strain, Δ R max. 10mΩ after strain DIN 41652, part 2 (MIL-C-24308)
Isolationswiderstand Insulation resistance		≥ 1GΩ @ 100 VDC
Luftstrecken und Kriechstrecken Clearance and creepage distance		Kontakt - Kontakt > 1.0 mm contact - contact > 1.0 mm  Kontakt - Masse > 1.0 mm contact - ground > 1.0 mm
Betriebstemperatur Operating temperature		- 55 °C to + 125 °C
Gütestufe Quality class	2 1	200 Steckzyklen / 200 mating cycles 500 Steckzyklen / 500 mating cycles
		Andere Vergoldungen auf Anfrage / Other gold plating on request

## Dämpfungs-Kennlinie (Pi)

### Attenuation characteristics (Pi)



Dämpfung basierend auf MIL-STD-220, 50 Ohm bei 25 °C ohne Strom oder Spannung.

Attenuation per MIL-STD-220, 50 Ohms at 25 °C with no applied voltage or current.

### Minimum Insertion Loss (dB)

Filter Capacitance (pF) GMV	470 ±100 %	820 ±20 %	1000 ±100 %	1700 ±100 %	2500 ±100 %	5000 ±100 %
( @ 25 °C, 1 kHz, 1.0 VRMS)	0	- 20%	0	0	0	0
Dielectric Material	X7R	X7R	X7S	X7T	X7W	X5W
Insertion Loss (dB minimum)						
5 MHz	-	-	-	1	3	7
10 MHz	-	-	2	6	9	14
20 MHz	-	3	7	14	16	27
50 MHz	9	13	16	28	28	41
100 MHz	18	22	24	35	41	53
200 MHz	22	30	36	48	52	66
500 MHz	36	42	48	60	62	70
1 GHz	43	50	55	70	70	70
Working Voltage (VDC)	100	100	100	100	100	100
DWV (VDC)*	250	250	250	250	250	250



# Werkzeuge

## Tools



### Bestellbezeichnung

### Order information

Abisolierzange MultiStrip 10 (selbsteinstellend)

Insulation stripper MultiStrip 10 (self adjusting)

RSW 707020      0.03 – 10 mm<sup>2</sup>



Vierdomcrimpzange DigiCrimp

mit Kontaktaufnahme im Koffer

Four indent crimping tool DigiCrimp

with locator in plastic case

RSW 8723070261      0.08 – 2.5 mm<sup>2</sup>



Ein- und Ausstosswerkzeug

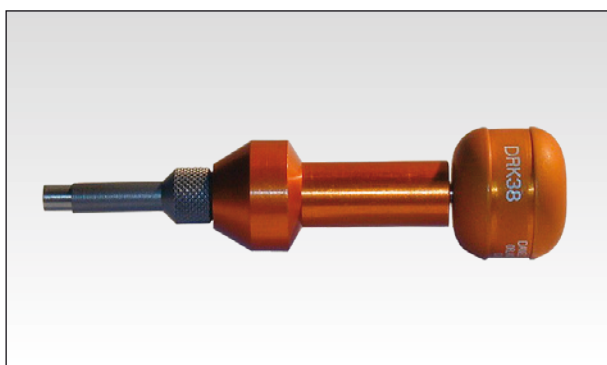
(für gedrehte Crimpkontakte)

Insertion and extraction tool

(for machined crimp contacts)

CMTS      Standard Kontakte / Standard contacts

CMT-HD      High Density Kont. / High density cont.



Ausstosswerkzeug (für Leistungskontakte)

Extraction tool (for power contacts)

DRK 38

## Allgemeine Verkaufs- und Lieferbedingungen

### Allgemeines

Für den Geschäftsverkehr zwischen der Deltron AG und dem Besteller gelten ausschliesslich die nachstehenden Lieferbedingungen. Diese Bedingungen sind verbindlich für den gesamten gegenwärtigen und zukünftigen Geschäftsverkehr mit der Deltron AG, auch wenn darauf nicht besonders Bezug genommen wird.

Alle Angebote sind freibleibend, das heisst, die Lieferfirma behält sich vor, aufgrund des Angebotes den Auftrag hereinzunehmen oder abzulehnen.

Jeder Auftrag gilt erst mit der Klarstellung aller Einzelheiten und mit der schriftlichen Bestätigung der Lieferfirma als angenommen.

Die Preise sind fest. Der Deltron AG steht jedoch das Recht zu, die am Tage der Lieferung gültigen Preise zu verrechnen. Alle Rechnungen sind, sofern nichts anderes vereinbart ist, zahlbar in Schweizer Franken. Verpackungskosten, Fracht und Porto werden gesondert berechnet.

Teillieferungen sind zulässig.

Die Annahme und Ausführung von Aufträgen kann von einer Sicherstellung oder Vorauszahlung abhängig gemacht werden.

### Zahlungsbedingungen

Die Rechnungen sind, sofern nichts anderes vereinbart, innert 30 Tagen ohne irgendwelchen Abzug zahlbar. Bei Zahlung mit Wechseln ist die Deltron AG berechtigt, die banküblichen Diskontspesen zu verlangen. Checks und Wechsel gelten erst mit deren Einlösung als Zahlung. Das Verrechnungsrecht mit bestehenden oder geltend gemachten Ansprüchen des Käufers wird ausdrücklich wegbedungen. Ebenso wird die Zahlungspflicht durch geltend gemachte Mängel nicht beeinflusst.

### Eigentumsvorbehalt

Die gelieferte Ware bleibt bis zur vollständigen Bezahlung aller Forderungen Eigentum der Firma Deltron AG.

### Lieferzeiten

Die angegebenen Lieferfristen sind unverbindlich. Es wird insbesondere keine Verantwortung für Verzögerungen übernommen, die durch unvorhergesehene Ereignisse entstehen wie höhere Gewalt, Mobilmachung, Krieg, Aufruhr, Rohstoffmangel, Betriebsstörungen, Fabrikationsausschuss, Transportverzögerungen, Streik oder andere unverschuldete Begebenheiten entstehen. Sofern die bestellte Ware infolge derartiger unverschuldeter Ereignisse überhaupt nicht oder nur verspätet geliefert werden kann, so erwachsen dem Käufer dadurch keinerlei Ansprüche in irgendwelcher Art.

### Zeichnungen und Unterlagen

An allen Zeichnungen, Entwürfen, Kostenvoranschlägen und anderen Unterlagen der Deltron AG behält sich diese das alleinige Eigentums- und Urheberrecht vor. Solche Belege werden dem Besteller persönlich anvertraut und dürfen ohne schriftliche Zustimmung der Lieferfirma weder Dritten zugänglich gemacht noch kopiert werden. Sie sind der Deltron AG auf erstes Verlangen zurückzugeben. Zuwiderhandlungen verpflichten den Besteller zu vollem Schadenersatz und berechtigen die Lieferfirma zum Vertragsrücktritt.

### Versand und Transportrisiko

Der Käufer trägt das Risiko für die von ihm bestellte Ware sobald ihm die Versandbereitschaft gemeldet wird, spätestens vom Zeitpunkt an, wenn die Ware die Fabrik verlässt.

Eine Transportversicherung wird nur auf ausdrücklichen Wunsch des Bestellers und auf dessen Kosten abgeschlossen. Sendungen mit allfälligen Transportschäden sind mit Vorbehalt anzunehmen. Die Mängel sind der betreffenden Transportanstalt zwecks Tatbestandaufnahme sofort anzumelden. Reklamationen und Mängelrügen sind innert 8 Tagen nach Ankunft der Ware bei der Deltron AG anzubringen, andernfalls die Lieferung als vorbehaltlos angenommen gilt.

### Gewährleistungen und Haftung für Mängel

Offensichtliche Mängel müssen innerhalb von einer Frist von 14 Tagen ab Empfang der Ware schriftlich angezeigt werden, andernfalls gilt die Ware als genehmigt und das Gewährleistungsrecht als verwirkt.

Die Gewährleistungs- und Verjährungsfristen betragen zwölf Monate ab Ablieferung der Ware.

Ausgeschlossen von der Gewährleistung sind natürliche Abnutzung, höhere Gewalt, Schäden infolge fehlerhafter oder unsachgemässer Behandlung, übermässiger Beanspruchung, ungeeigneter Betriebsmittel und chemischer, elektromechanischer oder elektrischer Einflüsse, die ohne Verschulden der Deltron AG entstehen. Die Haftung verpflichtet die Deltron AG nur zum kostenlosen Ersatz der fehlerhaften Teile, andere Rechtsbehelfe wie Kaufpreisminderung oder Wandelung (Rücktritt vom Vertrag) sowie weitergehende Schadenersatzansprüche sind im gesetzlich zulässigen Rahmen ausgeschlossen.

Warenrücksendungen werden nur akzeptiert, falls vorgängig bei der Deltron AG eine RMA-Nummer (Return Material Accepted) gelöst wurde. Diese Nummer ist gut sichtbar auf dem Lieferschein anzubringen!

### Erfüllungsort und Gerichtsstand

Als Erfüllungsort gilt Burgdorf. Für allfällige Streitigkeiten ist ausschliesslich das schweizerische Recht anwendbar. Gerichtsstand ist Burgdorf. Deltron AG ist jedoch berechtigt jedes andere Gericht anzurufen.

## General Terms of Sale and Supply

### General

Transactions between Deltron AG and the purchaser are regulated exclusively by the following terms of supply. These terms are binding for all present and future transactions with Deltron AG, even if no specific reference is made to them. All quotations are non-binding, that is to say, the supplier reserves the right to accept or decline the order based on the quotation.

Each order will only be regarded as accepted following clarification of all details and upon written confirmation by the supplier.

The prices are fixed. However, Deltron AG reserves the right to charge the price ruling on the day of delivery. Unless otherwise agreed, all invoices are payable in Swiss francs. Packaging costs, freight and postage are charged separately. Part deliveries are permitted.

The acceptance and execution of orders may require the provision of a security or part payment.

### Terms of payment

Unless otherwise agreed, invoices are payable within 30 days without deductions of any kind. In the event of payment using bills of exchange, Deltron AG is entitled to demand the normal bank discount charges. Cheques and bills of exchange are not regarded as payment until they have been cleared. The right of set-off against existing or asserted claims by the purchaser is expressly excluded. Furthermore, asserted claims of defects have no bearing on the obligation to make payment.

### Reservation of Title

The goods supplied remain the property of Deltron AG until payment in full has been received.

### Delivery Periods

The stated delivery periods are not binding. In particular, no liability can be accepted for delays arising from unforeseen events, such as force majeure, mobilization, war, unrest, shortage of raw materials, operational breakdowns, manufacturing rejects, transport delays, strikes or other events for which the supplier is not responsible. If the ordered goods can only be delivered late or not at all as a result of such events which are not the responsibility of the supplier, the purchaser has no claims of any kind.

### Drawings and Documentation

Deltron AG retains the sole right of ownership and copyright to all drawings, drafts, tender documentation and other documentation. Such documentation is personally entrusted to the purchaser and may not be made available to third parties or copied without the written agreement of the supplier. They are to be returned to Deltron AG upon their first request. Any violation obliges the purchaser to make restitution for damages and entitles the supplier to withdraw from the contract.

### Delivery and Transport Risk

The purchaser bears the risk for good ordered by him as soon as he is advised that they are ready for dispatch and at the latest from the moment that the goods leave the factory.

Transport insurance is only concluded at the express request of the purchaser and at his expense. In the event of any transport damage, deliveries should be accepted subject to reservation. Damages are to be reported immediately to the transport organization concerned in order to record the circumstances. Any complaints are to be submitted to Deltron AG within 8 days of receipt of the good, otherwise the delivery is regarded as unconditionally accepted.

### Guarantee and Liability for defects

Obvious defects are obliged to be reported in writing within 14 days of receipt of the goods, otherwise the assertion of the warranty claim is excluded.

The warranty and limitation periods are twelve months after dispatch of the goods.

Excluded from the liability for defects are natural abrasion and force majeure, damage or liability due to any improper handling, excessive strain, unsuitable equipment and chemical, electro-mechanical or electrical influences, which are not the fault of Deltron AG.

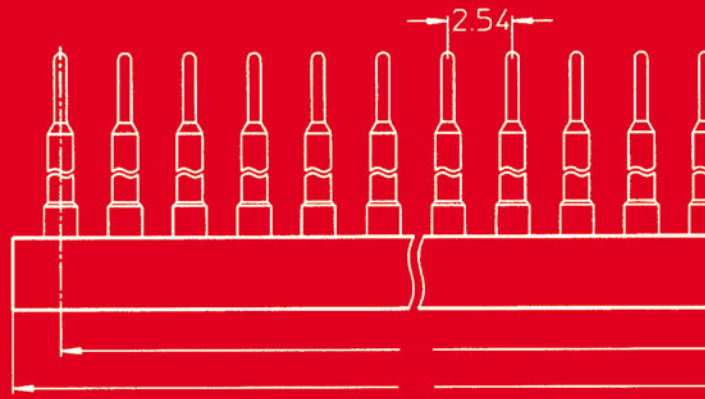
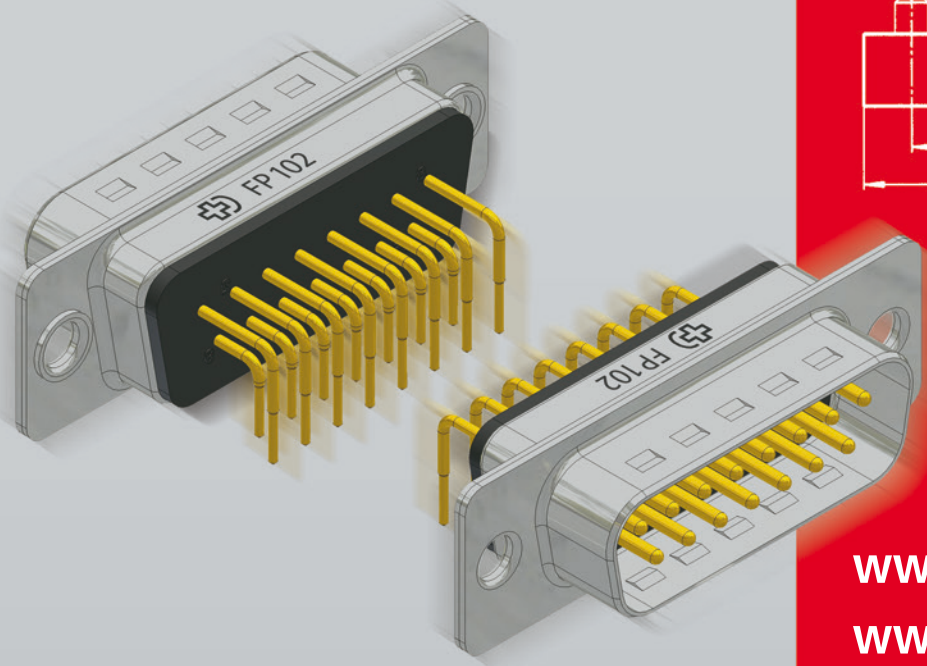
This liability only obliges Deltron AG to replace the defective parts free of charge; any other claims are excluded.

Returned goods will only be accepted if an RMA number (Return Material Accepted) has previously been issued by Deltron AG. This number has to be clearly marked on the delivery note.

### Place of performance and Jurisdiction

The place of performance is deemed to be Burgdorf. In the event of any disputes Swiss law applies exclusively. Place of jurisdiction is Burgdorf. Deltron although is entitled to take legal action at any other court of justice.

Gültig ab 2017  
Valid from 2017



[www.deltron.ch](http://www.deltron.ch)  
[www.d-sub.ch](http://www.d-sub.ch)

**DELTRON** SWISS  
CONNECT 2 CUSTOMIZE

Deltron AG, Industrie Neuhof 8c, CH-3422 Kirchberg/Switzerland  
Phone +41 (0)34 448 12 12, Fax +41 (0)34 448 12 13  
[info@deltron.ch](mailto:info@deltron.ch), [www.deltron.ch](http://www.deltron.ch)

